

**t-max**

**BAGOMAX-SEMI YARI  
OTOMATİK TORBA  
AÇMA MAKİNESİ**





## BAGOMAX - SEMI Yarı Otomatik Torba Açma Makinesi

### ÖZELLİKLER

- Boşaltma kapasitesi, 5-8 ton/h olarak belirlenmiştir.
- Boşaltma kapasitesi, ham maddeye ve ambalaj malzemesine bağlı olarak değişebilir.
- 25 kg'lık standart plastik granül torbalar operatör tarafından açılı konveyöre beslenir.
- Açılı konveyörden sonra torbalar, düz konveyör üzerinde bulunan döner bıçaklarla kesilir.
- Ham maddeler, özel tasarımı silindir elek içine dökülerek hazne içine kolay ve tam boşaltılması sağlanır.
- Boşaltma verimliliği %99.98'den daha yüksektir.
- Makinenin kontrolü, 12 inç dokunmatik renkli kontrol ekranıyla sağlanır.
- Konveyör besleme hızı ayarlanabilir.
- Makine etrafında acil durdurma butonları bulunur.
- Makinede ham maddeyle temas eden yüzeyler, AISI 304 paslanmaz çelikten imal edilmiştir.
- Hazne dolduğunda konveyörü durduracak bir otomasyon sistemi bulunur.
- Makine, hızlı ve kolay kuruluma sahiptir.
- Kompakt tasarıma sahiptir.

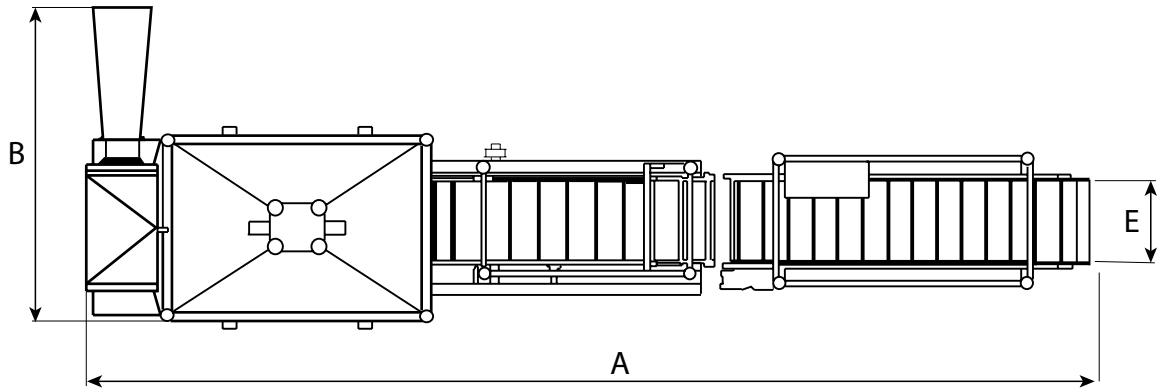
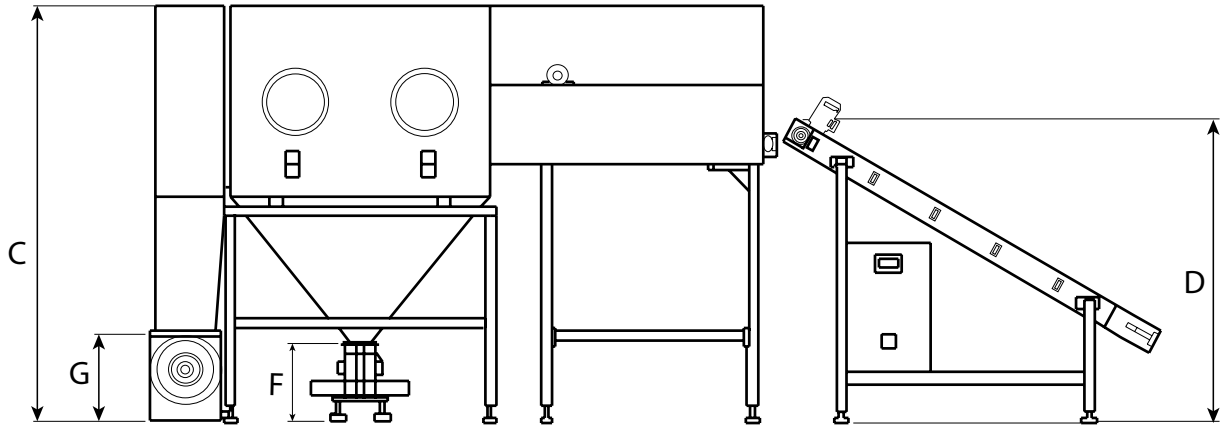
### Opsiyonlar

#### Bag Compactor (boş torba sıkıştırma)

- Kesilen torbalar, elek içindeki helezonla torba sıkıştırma (bag compactor) işlemi yapar.
- Güçlü dişli motor sayesinde makine, sorunsuz ve uzun ömürlü çalışır.
- Orijinal boyutuna göre yaklaşık 8 kere daha küçültülmüş atık torbaları, PE sosis torba içine sıkıştırır.
- Makine, orijinal PE, kâğıt, PE kaplı kâğıt, örülmüş plastik torbalar gibi farklı torba malzemelerini sıkıştırabilir.
- Operatör, sıkıştırılmış torbaların periyodik olarak kesilmesini yapar.
- Sıkıştırma oranı, zincir ayarlarıyla ayarlanabilir.
- Makinede sürtünmeyi önleyen PE tüp bulunur.
- Boş torba sıkıştırma makinesi, epoksi boyalı çelikten imal edilmiştir.

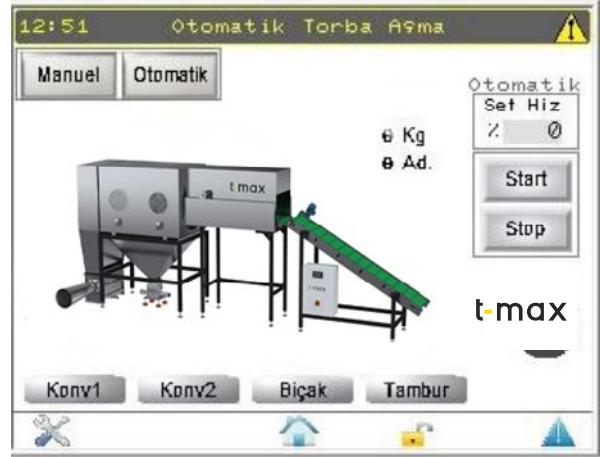
BAGOMAX - SEMI Yarı Otomatik  
Torba Açma Makinesi

A (mm)	B (mm)	C (mm)	D (mm)	E (mm)	F (mm)	G (mm)	Toplam Ağırlık (kg)	Ham Madde Hazne Kapasitesi (L)	Toplam Güç (kW)
7300	1700	3250	2260	620	440/575	620/750	1600	700	9

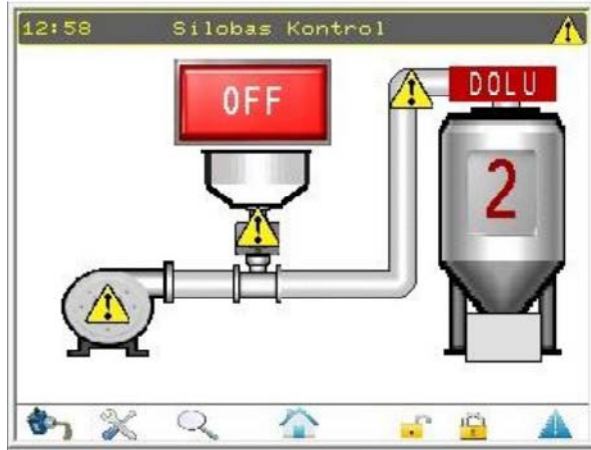




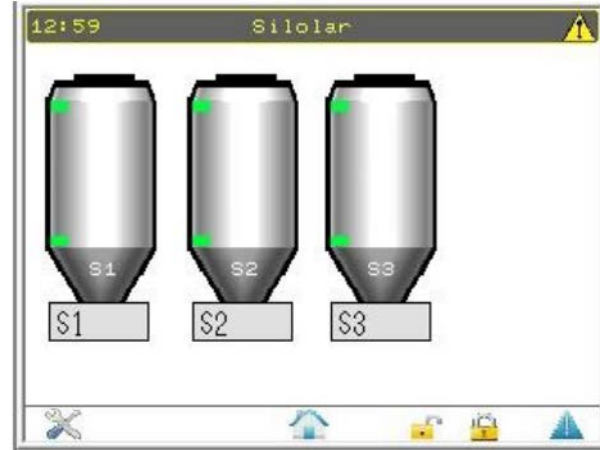
PLC Ekran Giriş Menüsü



Otomatik Torba Açma Menüsü



Silobas Kontrol Menüsü



Silo Dolum Menüsü



**TEPRO MAKİNA VE OTOMASYON  
SİSTEMLERİ SAN. TİC. A.Ş.**

İnönü Mah. Gebze Güzeller OSB,  
Nursultan Nazarbayev SK. No:14,  
41400

**Gebze / Kocaeli**

+90 (216) 709 26 00