

t-max

**BAGOMAX TAM
OTOMATİK TORBA
AÇMA VE BOŞALTMA
MAKİNESİ**



BAGOMAX Tam Otomatik Torba Açma ve Boşaltma Makinesi

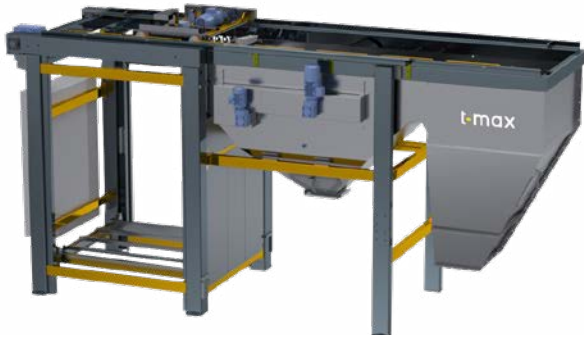
ÖZELLİKLER

- 25 kg'lık granül torbalarını açmak ve alıcı hazneye boşaltmak için tam otomatik bir torba boşaltma makinesi kullanılabilir.
- Boşaltma verimliliği %99.98'den daha yüksektir.
- Boş torbalar torba kompaktörüne veya balya makinesine taşınabilir veya düşürülebilir.
- Alıcı haznedeki granül, bir granül pompası aracılığıyla pnömomatik taşıma sistemi ile konteynere taşınabilir.
- Bu sistem, depolama silolarına sağlam ve güvenilir bir taşıma sağlar.
- Hazneye boşaltılan granül, pompa aracılığıyla istenilen yere otomatik olarak transfer edilebilir.
- Makine, granüller için 15 ton/saat kapasiteye kadar çalışabilir.
- Hazne boşaltma konik açısı özelliğine göre uyarlanabilir.
- Kurulumu kolay ve hızlıdır.



AVANTAJLAR

- Genişletilebilirlik imkanı sunar: Bir torba sıkıştırıcı ve bir palet istifleyici ekleyebilirsiniz.
- Tam proses kontrolü ile karmaşık kontrol sisteminde uygulanabilir.
- Esneklik sağlar. (ek seçenekler mevcuttur.)
- Güçlü uygulama sunar.
- Ayrılmış sabit hareketleri vardır.
- Elektrikli kaldırma dikey hareketi ve mekik yatay hareketleri yürütür.
- Yüksek kapasiteli fabrikalar için idealdir.
- İşçilik maliyetlerini düşürür.
- İş güvenliği standartlarına tam uyumluluk sağlar.
- Torbadaki granüllerin tamamını boşaltır.
- Ham maddelerin ve yabancı maddelerin kaçma riskini azaltır.
- Merkezi sistemlere sorunsuz bir şekilde entegre olabilir.
- Mevcut silolar veya silo doldurma üniteleri ile uyumludur.
- Yüksek yatırım rasyonu sunar.



Tam otomatik bir torba açma ve boşaltma makinesi ile 25 kg'lık plastik, kâğıt veya jüt torbalar kolaylıkla açılabilir ve bir toplama haznesine otomatik olarak boşaltılabilir. Dolu torbalar, paletiyle beraber makineye otomatik veya manuel olarak yerleştirilebilir.

Makinenin kapasitesi, seçilen uygulamaya ve işlenecek ürüne bağlı olarak 15 ton/h'e kadar çalışabilir.

ÇALIŞMA PRENSİBİ:

Makineye yüklü bir palet yerleştirdikten sonra hareketli kancalar ile palet kaldırılır. Entegre kancalar, paletin en üst katmanını alır ve daha sonra döner bıçakların üzerinden toplama haznesine taşır. Bu döner bıçaklar, torbaları keserek granüllerin hazneye düşmesine neden olur. Özel tasarımı çalkalama yöntemi, torbanın tamamen boşaltılmasını sağlar. Boşaltma oranı %99,98'den daha yüksektir.

Torbalar boşaltıldıktan sonra hareketli kancalar otomatik olarak boş torbaları bir toplama hunisine bırakır. İlave bir ekipman olan "Torba Kompaktörü" ile boş torbalar bir torba sıkıştırıcıya veya balya makinesine taşınabilir veya düşürülebilir. Toplama haznesindeki granüller, pnömatik taşıma sistemi aracılığıyla dış silolara veya istenilen noktaya otomatik olarak taşınır.

Pnömatik taşıma dahil olmak üzere torba boşaltma makinesi, tamamıyla bağımsız çalışan bir Siemens S7 PLC tarafından kontrol edilir.



ALTERNATİF TASARIMLAR VE EKSTRA OPSİYONLAR

XL Ünitesi: Granülleri, konteynerlere, big-bag'lere, oktabin'lere veya kamyon yüklerine boşaltmak için uygun bir şekilde tasarlanmıştır.

Otomatik Temizleme: Bu makine, toplu işlem tamamlandıktan sonra kendini otomatik olarak temizleyebilir ve hızlıca farklı bir ürün işlemi için hazır hale gelebilir.

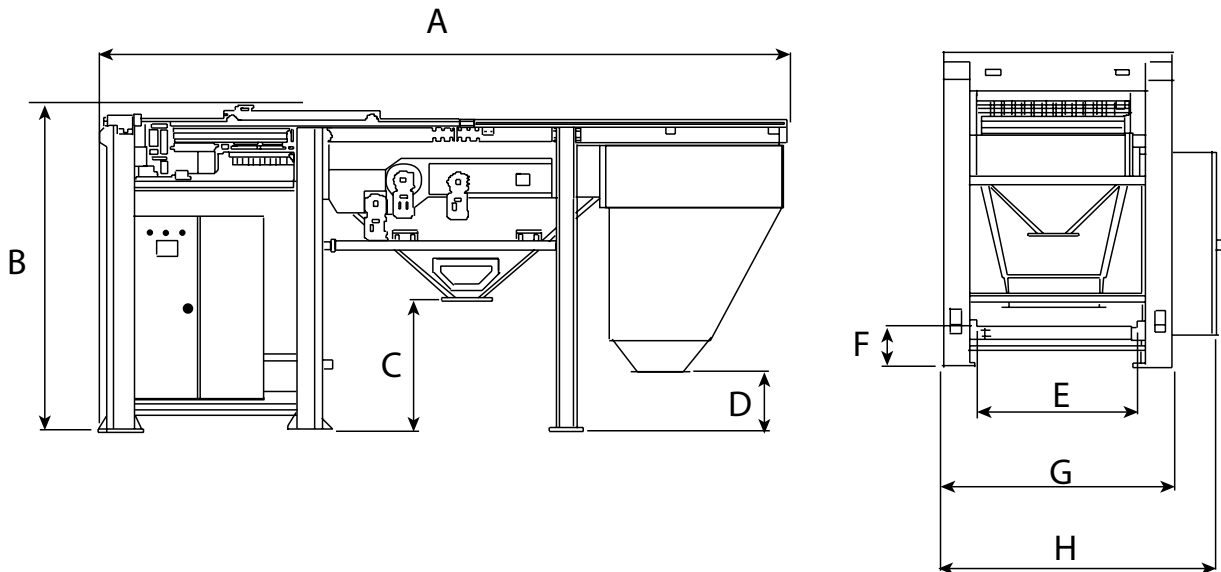
- Makinenin **otomatik palet taşıma** özelliği sayesinde paletlerin içeri veya dışarı taşınması işlemi kolaylıkla gerçekleştirilebilir.
- Boş paletlerin istiflenmesi için entegre **boş palet istifleyici** mevcuttur.
- Boş torbalar için ise entegre **torba sıkıştırma kompaktörü (Bag Compactor)** veya balya makinesi seçenekleri bulunmaktadır.



TEKNİK ÖZELLİKLERİ

- Palet ölçüleri müşteri tarafından onaylanacak şekilde 1300 mm x 1100 mm olarak belirtilmiştir.
- Maximum giriş genişliği 1400 mm'dir.
- Palet ağırlığı 1600 kg'dır.
- Palet yüksekliği müşteri tarafından onaylanacak şekilde en fazla 2200 mm şeklindedir.
- İstifleme katman başına 5 torba, alternatif yönler 3'e 2 istiflenmiş, 11 katmana kadar yapılabilir.
- Kapasite, yaklaşık %99,98 deşarj ile granülat için 12-15 Ton/Saat olarak belirlenmiştir.
- Besleme gerilimi 3x 400V, 50Hz + topraktır.
- Koruma sınıfı IP55'tir.
- Kontrol voltajı 24 VDC'dir.
- Hava tüketimi 10 N normal-litre/devirdir.
- Hava beslemesi 6 bar kuru şartlandırılmış havadır.
- Gövde kaplaması çerçeve için RAL renkli toz boyalıdır.
- Toplam yük 6.85 KW'dır.

Makine Ölçüleri	A	B	C	D	E	F	G	H
(mm)	6400	3300	1300	575	1490	400	2200	2600





**TEPRO MAKİNA VE OTOMASYON
SİSTEMLERİ SAN. TİC. A.Ş.**

İnönü Mah. Gebze Güzeller OSB,
Nursultan Nazarbayev SK. No:14,
41400

Gebze / Kocaeli

+90 (216) 709 26 00