

t-max

BIG-BAG SEHPALARI

www.t-max.com.tr



Big-Bag
Sehpası-S MODEL

S Model

Big-Bag sehpaşı, torbalarını boşaltmak amacı ile kullanılır.

Ham madde torbaşı, manuel olarak askı aparatına bağlanır ve daha sonra torba içerisindeki haznenin içerisine boşaltılır.

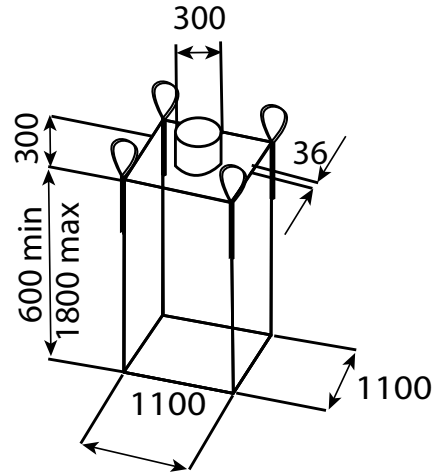
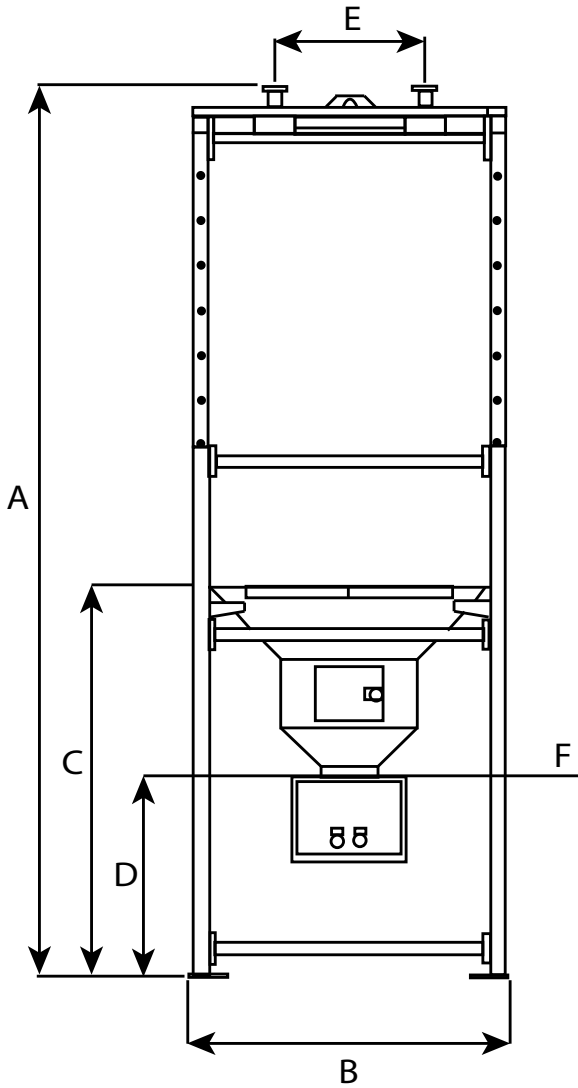
Ham madde, emiş kutusu yardımı ile makinelere iletilir.

ÖZELLİKLER

- Torbaların üst hazneye boşaltılmasının ardından, Bag Compactor içerisindeki helezon sayesinde sıkıştırılır ve kovan kısmına doğru iletilir.
- Son olarak Big-Bag torbaları çuvallara aktarılır.
- Forklift taşıma yerleri sayesinde kolay indirme ve taşıma imkanı sunar.
- Ayarlanabilir teleskopik ayaklar ile uygun seviyede kullanım sağlar.
- Zor akan ham maddeler için titreşimli hazne özelliği vardır.
- Emiş kutusu veya ilave ekipman bağlantısı için flanşlı bağlantı yeri bulunur.
- Max. ve min. seviye sensör bağlantılarına uygun dişli flanş yerleri vardır.
- Ham madde haznesindeki gösterge camları sayesinde haznenin doluluk durumu kolayca takip edilebilir.

MODEL	A (min - max)	B	C	D	E	F
BBS.125.S	1960-2760	1400	1730	900	700	Ø250
BBS.150.S	3150-4350	1800	1800	900	700	Ø250

Birim değerleri uzunluk ölçüleri = mm





Big-Bag
Sehpası-C MODEL

C Model

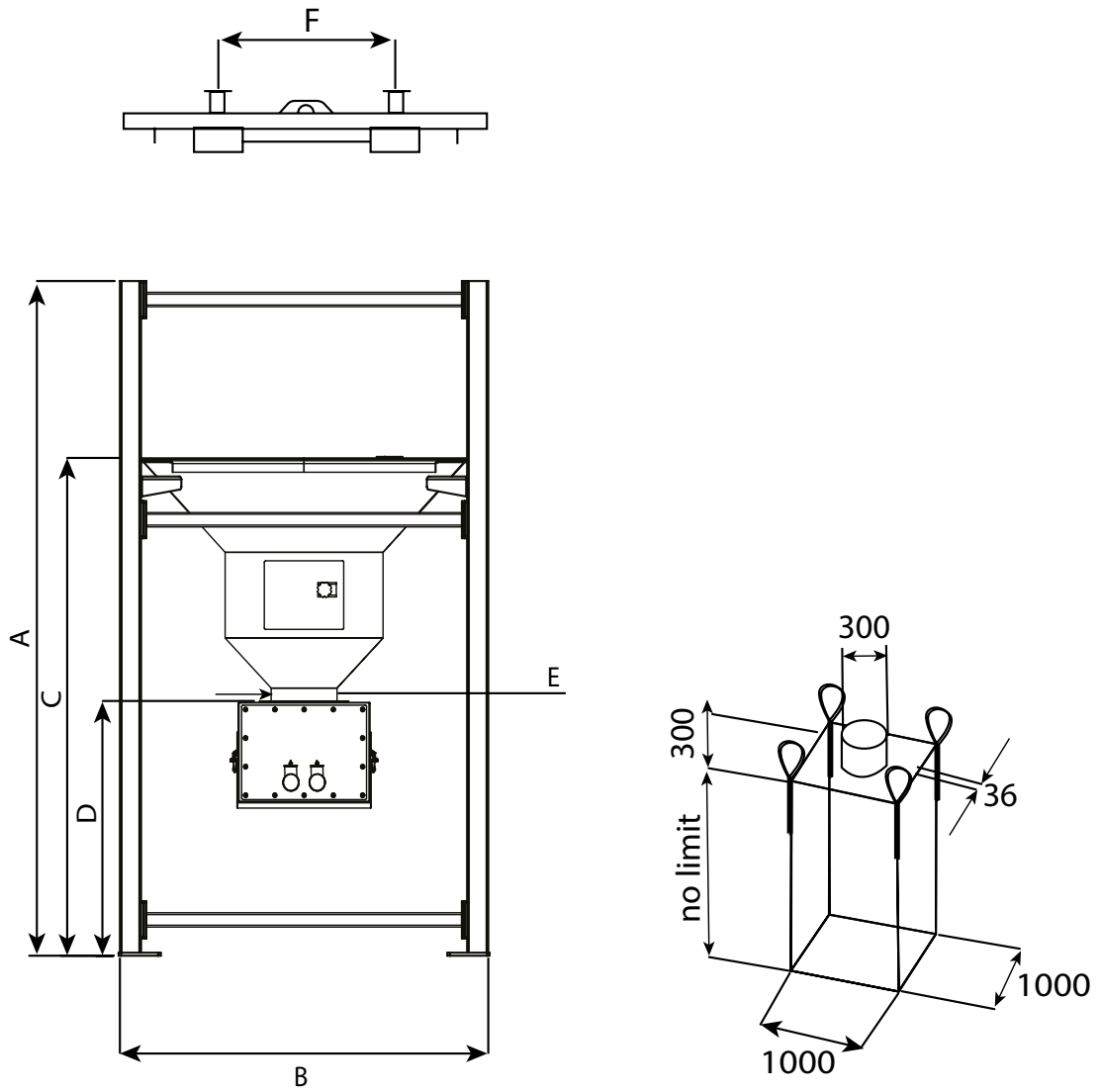
Big-Bag sehпасı, ham madde torbalarını boşaltmak için kullanılır. Torba, manuel olarak askı aparatına bağlanır ve ardından haznenin içine boşaltılır. Emiş kutusu aracılığıyla ham madde makinelerine iletilir.

ÖZELLİKLER

- Forklift ile taşınabilmesi için taşıma yerleri ve kolay indirme imkanı sağlayan yerleri mevcuttur.
- Zor akışkan ham maddeler için titreşimli haznesi bulunur.
- Emiş kutusu veya ilave ekipman bağlantısı için flanşlı bağlantı yeri mevcuttur.
- Max. ve min. seviye sensörleri için uygun dişli flanş yerleri mevcuttur.
- Ham madde haznesinde gösterge camları yer alır.

MODEL	A	B	C	D	E	F
BBS.125.C	2360	1400	1730	900	Ø250	700
BBS.150.C	2045	1800	1800	900	Ø250	700

Birim değerleri uzunluk ölçüleri = mm





Big-Bag
Sehpası-M Model

M Model

Big-Bag sehpası, ham madde torbalarını boşaltmak için kullanılır.

Ham madde torbası, manuel olarak veya vinç desteğiyle askı aparatına bağlanır.

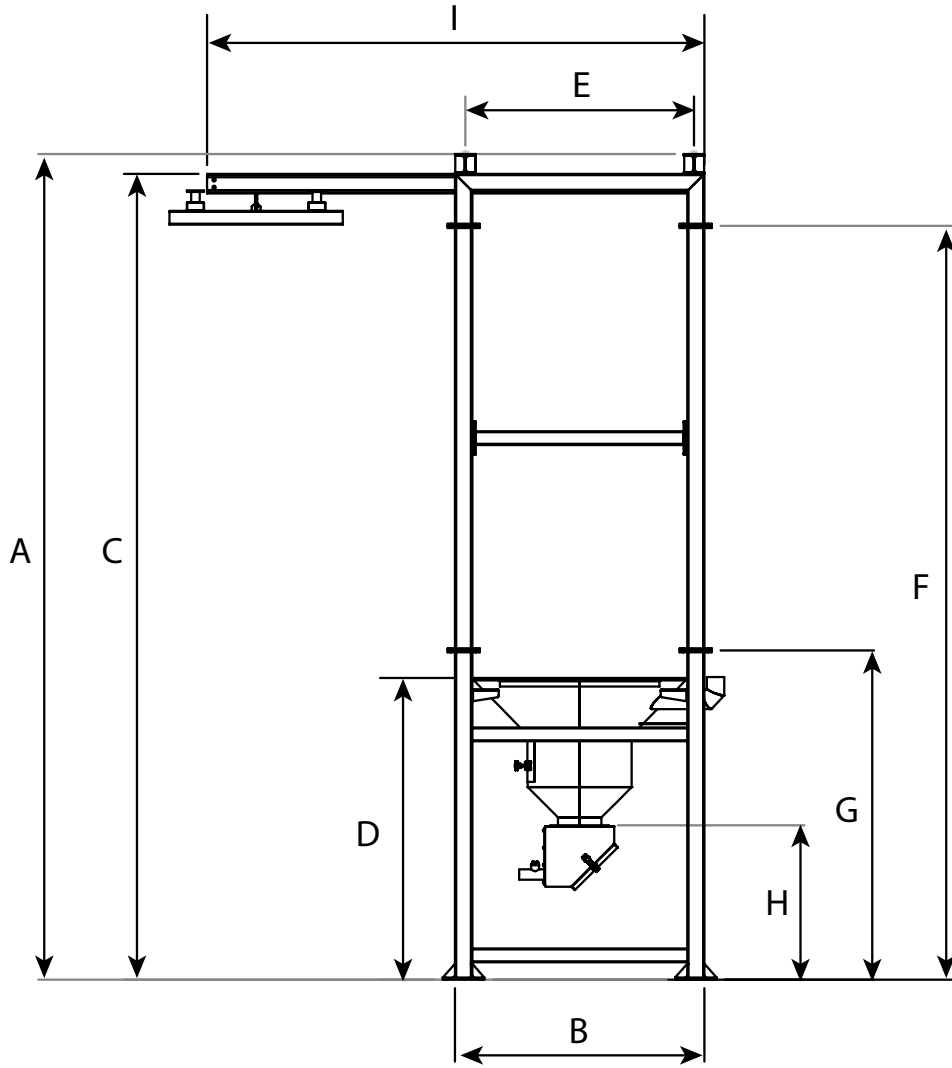
Daha sonra torba içerisindeki ham madde haznesine boşaltılır ve emiş kutusu yardımıyla makineye iletilir.

ÖZELLİKLER

- Forklift ile taşınabilmesi için taşıma yerleri ve kolay indirme imkanı sağlayan yerleri mevcuttur.
- Zor akışkan ham maddeler için titreşimli haznesi bulunur.
- Emiş kutusu veya ilave ekipman bağlantısı için flanşlı bağlantı yeri mevcuttur.
- Max. ve min. seviye sensörleri için uygun dişli flanş yerleri mevcuttur.
- Ham madde haznesinde gösterge camları yer alır.

MODEL	A	B	C	D	E	F	G	H	I
BBS 125.M	4810	1450	4650	1750	1320	4350	1900	900	2870

Birim değerleri uzunluk ölçüleri = mm





Big-Bag
Dolum İstasyonu

FBB Model

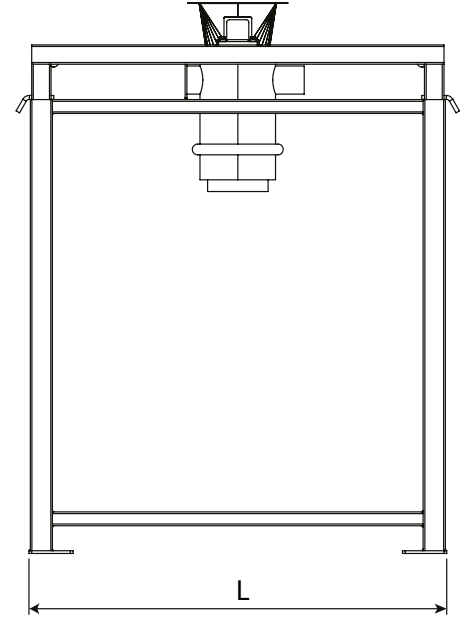
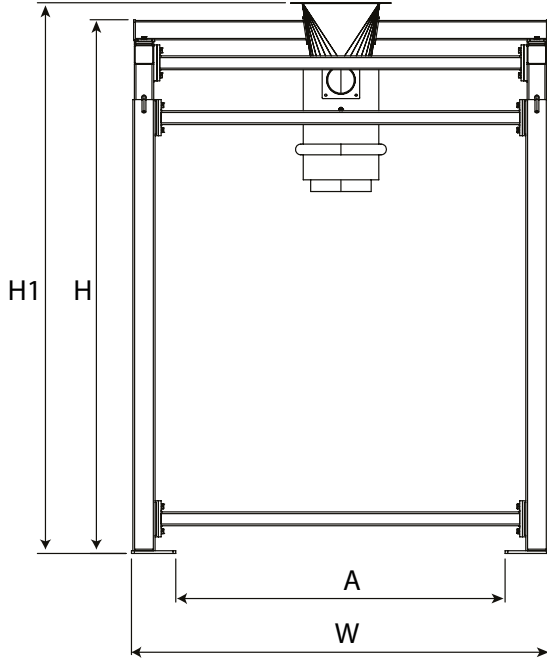
Big-Bag dolum istasyonu altındaki torba, ham madde doldurmak için kullanılır. Torba manuel olarak askı aparatlarına bağlanır. Ardından torbanın etrafındaki salmastra şişirildiği anda dolum başlar.

ÖZELLİKLER

- Teleskopik ayaklar sayesinde yükseklik ayarlanabilir.
- Tozsuz bir şekilde çalışır.
- Modüler tasarıma sahiptir.
- Kolay kurulum imkanı sunar.

MODEL	W	L	A	H	H1
FBB	1510	1510	1260	min. 1926 max. 2930	min. 1990 max. 2990

Birim deęerleri uzunluk ölçüleri = mm





**TEPRO MAKİNA VE OTOMASYON
SİSTEMLERİ SAN. TİC. A.Ş.**

İnönü Mah. Gebze Güzeller OSB,
Nursultan Nazarbayev SK. No:14,
41400

Gebze / Kocaeli

+90 (216) 709 26 00