

t-max

# DIKEY MİKSERLER





## Mixmax Dikey Mikserler

Orijinal, apak (kırma), masterbach ve diğerk birok katkı maddelerinin homojen karışımalarının elde edilmesi için idealdir.

Üretimde zaman, fire, ıskarta ve ham madde tasarrufu sağlar.

Batch veya lot üretim yöntemi, paketleme öncesinde ham maddelerin homojen bir yapıya kavuşmasını sağlayarak kalite artışına katkıda bulunur.

Mixmax serisi, geniş opsiyonlarıyla işletmelerin ihtiyacını tamamen karşılar.

### ÖZELLİKLER

- Gövdesine yataklanmış iç karıştırma vidası sayesinde "helezonik karıştırma" sağlanır.
- Gövde ve iç tüp, krom kaplı sactan imal edilmiştir.
- Silo gövdesindeki geniş pencere ile kolay temizleme ve müdahale imkânı sağlar.
- Alt boşaltma noktasındaki menteşeli kapak ile tam temizlik ve boşaltma imkânı sunar.
- Yan tahliye noktasında, manuel çalışan sızdırmaz klape mevcuttur.
- Karışım derecesini kontrol etmek için numune almayı sağlayan bir klapeli çıkış bulunur.
- Tüm hareketli kapak ve pencerelerde emniyet anahtarı bulunur.
- Sağlam ve uzun ömürlü yatak ve rulmanlara sahiptir.
- Gelişmiş kontrol paneli sayesinde manuel veya otomatik olarak kullanılır.
- Ayarlanabilir ve otomatik fonksiyonlu karışım ve durma zamanı özelliği vardır.
- Ergonomik doldurma ve boşaltma yüksekliklerine sahiptir.
- Geniş ve ızgaralı ham madde dolun haznesi bulunur.



Klapeli Boşaltma Ağız



Kurutma İşlemi

## AVANTAJLAR

- Homojen karışım garantisi sunar.
- Hızlı karıştırma işlevi ile kısa sürede ham maddeyi hazırlar.
- Uzun ömürlü ve ergonomik kullanım sunar.
- 3 farklı noktadan doldurma seçeneği, süreci kolaylaştırır.
- Kolay ve zahmetsiz besleme sağlar.
- Manuel ve otomatik çalıştırma seçenekleri bulunur.
- Geniş dolun haznesi sayesinde temiz ve düzenli besleme sağlanır. Ayrıca CE standartlarına uygundur.

### Opsiyonlar:

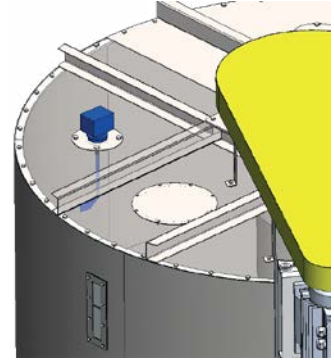
- Kurutma işlevi sağlar.
- Dokunmatik ekranlı kontrol panosu vardır.
- BIG BAG yandan dolun düzeneği mevcuttur.
- BIG BAG boşaltma ve yandan besleme haznesi vardır.
- Ham madde boşaltma haznesinde miknatis yer alır.
- Loadcell ve kontrol panosu mevcuttur.
- Venturi loader bulunur.



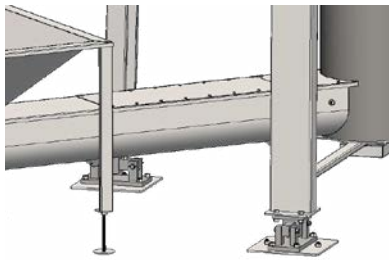
Kurutma Seçeneği



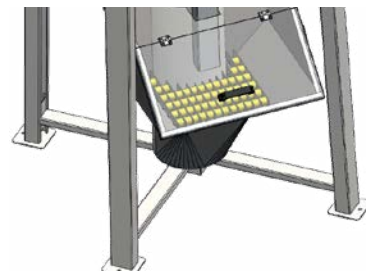
Pnömatik Tahliye Vanası + Kontrol



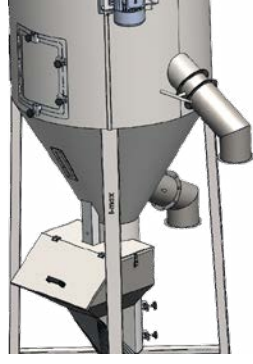
Maksimum Seviye Kontrolü



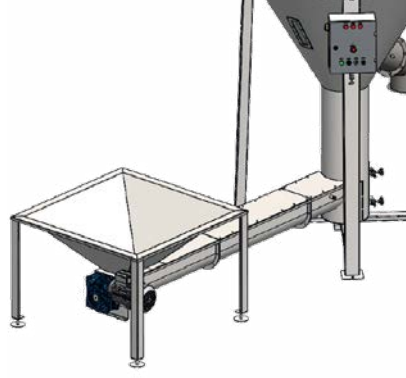
Elektronik Kontrol Yük Hücresi



Hazne için Miknatis



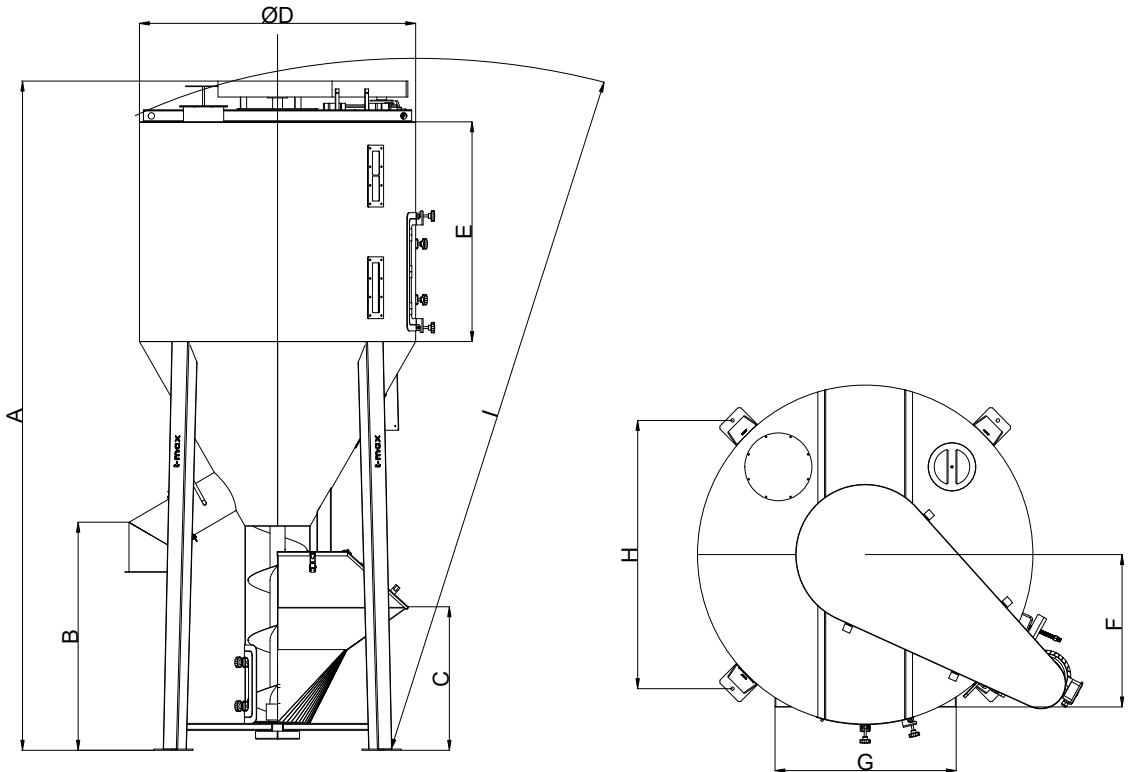
Big-Bag Yan Dolgu ve Manuel Kapatma Valfi



Big-Bag'den besleme

| MODEL       | Kapasite (kg) | A (mm) | B (mm) | C (mm) | D (mm) | E (mm) | F (mm) | G (mm) | H (mm) | I (mm) | kW   | Ağırlık (kg) |
|-------------|---------------|--------|--------|--------|--------|--------|--------|--------|--------|--------|------|--------------|
| TX-DM 600   | 350           | 2590   | 1165   | 670    | 1000   | 650    | 600    | 650    | 1010   | 2700   | 1,5  | 250          |
| TX-DM 1000  | 600           | 2990   | 1115   | 680    | 1000   | 1000   | 600    | 650    | 1050   | 3040   | 2,2  | 330          |
| TX-DM 1800  | 1000          | 3360   | 1150   | 720    | 1400   | 1100   | 665    | 770    | 1130   | 3462   | 4,0  | 450          |
| TX-DM 2500  | 1500          | 3700   | 1100   | 800    | 1700   | 1250   | 750    | 920    | 1350   | 3933   | 5,5  | 580          |
| TX-DM 3500  | 2000          | 4015   | 1180   | 800    | 1700   | 1500   | 750    | 900    | 1510   | 4175   | 7,5  | 780          |
| TX-DM 5000  | 3000          | 4515   | 1180   | 800    | 1700   | 2000   | 750    | 900    | 1510   | 4656   | 9,0  | 940          |
| TX-DM 8000  | 5000          | 4975   | 1180   | 800    | 2200   | 2000   | 750    | 900    | 1860   | 5141   | 11,0 | 1250         |
| TX-DM 10000 | 6000          | 5470   | 1180   | 800    | 2200   | 2500   | 750    | 900    | 1860   | 5626   | 11,0 | 1380         |
| TX-DM 12000 | 7200          | 5970   | 1180   | 800    | 2200   | 3000   | 750    | 900    | 1860   | 6105   | 15,0 | 1500         |
| TX-DM 15000 | 9000          | 6115   | 1160   | 800    | 2500   | 3000   | 750    | 900    | 2090   | 6280   | 15,0 | 1650         |
| TX-DM 16500 | 10.000        | 6415   | 1160   | 800    | 2500   | 3300   | 750    | 900    | 2090   | 6575   | 15,0 | 1700         |
| TX-DM 20000 | 12.000        | 7200   | 1160   | 800    | 2500   | 3000   | 750    | 900    | 2090   | 7350   | 15,0 | 2950         |
| TX-DM 28000 | 17.000        | 7700   | 1170   | 830    | 2950   | 3000   | 750    | 900    | 2250   | 8200   | 15,0 | 2950         |

\* Dökme yoğunluğu, 0,6 kg/dm<sup>3</sup> olarak esas alınmıştır.





**TEPRO MAKİNA VE OTOMASYON  
SİSTEMLERİ SAN. TİC. A.Ş.**

İnönü Mah. Gebze Güzeller OSB,  
Nursultan Nazarbayev SK. No:14,  
41400

**Gebze / Kocaeli**

+90 (216) 709 26 00