

t-max

HAM MADDE HAZNELERİ



Binmax Mobil Ham Madde Hazneleri

Plastik işletmelerdeki depolardan proses makine yanlarına transfer etmeyi kolaylaştırmakla kalmaz. Aynı zamanda saçılma ve dökülmelerden kaynaklanan kayıpları da işletmelere geri kazandırır. Her çaptaki işletmeler için uygun olan hazneler hem makine yanında hem de işletme içinde her noktada kullanım kolaylığı ve esneklik sağlar.

Standart olarak krom kaplı sactan imal edilen hazneler, istenmesi halinde alüminyum veya AISI 304 SST malzemeden tedarik edilmektedir.

ÖZELLİKLER

- Krom kaplı veya siyah sac malzemeler kullanılarak üretilmiştir.
- 2 serbest ve 2 frenli tekerleklere sahiptir.
- Teleskopik ayakları sayesinde ayarlanabilir yükseklik, kullanıcının ihtiyacına ve tercihine göre değiştirilebilir hale gelir.
- Düz ve konik bölgelerdeki gösterge camları, doluluk kontrolünün yapılmasını sağlar.
- Alt boşaltım için kollu manuel klape mevcuttur.
- Emiş cepleri için zincirle bağlanmış kör tapalara sahiptir.
- Menteşeli, emniyet mandallı ve kilitli yarım açılabilir üst kapağı bulunur.
- Üst kapakta yükleme cihazına erişen bir bağlantı flanşı mevcuttur.



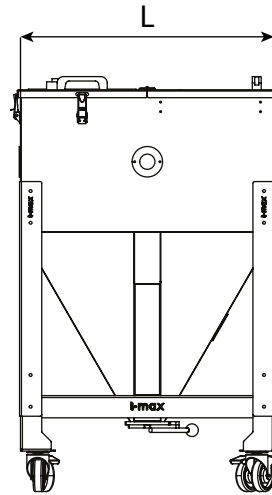
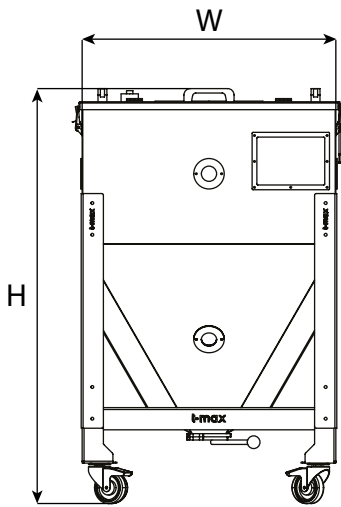
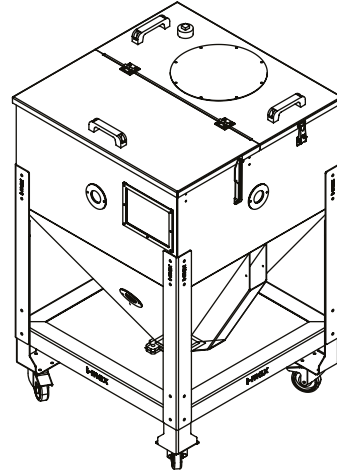
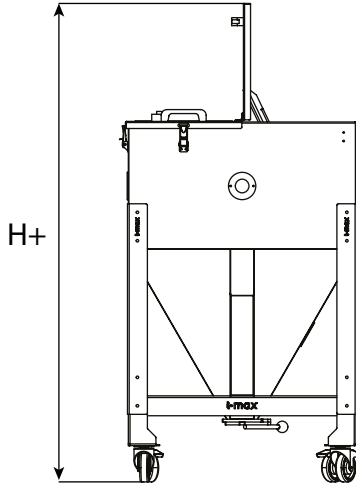
AVANTAJLAR

- 4 farklı hacim özelliğiyle ihtiyaca en uygun olanını seçme şansı tanır.
- Mobil kullanım sayesinde zahmetsiz ve kolay kullanım özelliği işletmede alan açarak efektif kullanım sağlar.
- Ham madde kayıplarının azalmasına yönelik katkı sağlayarak verimliliği artırır.
- Birçok ilave opsiyon sunarak işletmeye ve kullanıcıların beklentilerine cevap verir.



Model	BINMAX 70	BINMAX 120	BINMAX 200	BINMAX 300
Hacim (l)	120	200	330	500
Kapasite (kg)*	70	120	200	300
WxL (mm)	600x600	700x700	800x800	900x900
H (mm)	820	1150	1310	1310
H+ (mm)	1100	1470	1690	1740

Dökme yoğunluğu, 0.60 kg/dm³ olarak esas alınmıştır.





**TEPRO MAKİNA VE OTOMASYON
SİSTEMLERİ SAN. TİC. A.Ş.**

İnönü Mah. Gebze Güzeller OSB,
Nursultan Nazarbayev SK. No:14,
41400

Gebze / Kocaeli

+90 (216) 709 26 00