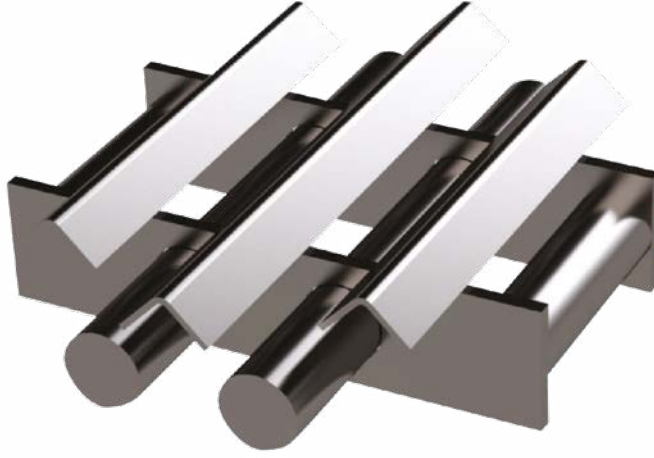


t-max

MIKNATISLAR



Magmax Mıknatıslar

Ham maddelerinizdeki veya dış ortamdan gelen ferromanyetik parçacıkları yüksek çekim gücüyle (10.000 gaussa kadar) yakalayan t-max mıknatısları, bu parçaların makinenize gitmesini engeller.

t-max mıknatısları, plastik ham maddeli enjeksiyon, ekstrüder, şişirme, film ve benzeri makine uygulamaları için özel olarak tasarlanmıştır.

Uzun Ar-Ge çalışmaları sonucunda belirlenen mıknatıs dizaynı, ham maddenin akışını engellemeden yüksek performans göstermektedir.

Neodyum mıknatıslardan üretildikleri için uzun yıllar sonra bile ilk günkü çekim kuvvetlerini korurlar.

Sıcak yolluklu kalıplarda demir parçacıklarının neden olduğu ve sıkça yaşanan tıkanmaların önüne geçilir.

ÖZELLİKLER

- Plastik sektörüne özel olarak tasarlanmış yuvarlak mıknatıslar, İtalyan tasarımına sahiptir.
- Son noktada emniyet sağlarlar.
- Neodymium mıknatıstan üretilmişlerdir.
- 10.000 gaussa kadar çekim kuvvetlerine sahiptirler.
- Dayanıklı yapılarıyla uzun ömürlü kullanım sağlarlar.
- Sıcak yolluklarda görülen tıkanmaların önüne geçerek üretim kaybını önlerler.
- İhtiyaca göre farklı ölçülerde standart altıgen veya kare modelleri bulunur.
- Kolayca temizlenirler.
- Uygun fiyat ve stoktan sevkiyat imkânı bulunur.



9 Barlı Miknatis



7 Barlı Miknatis



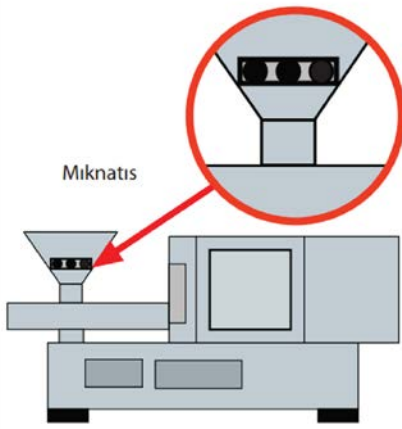
300x300 Kare Miknatis



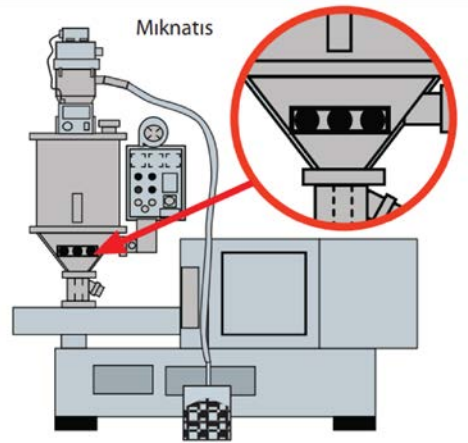
Yuvarlak Miknatis Ø150



Yuvarlak Miknatis Ø200



Enjeksiyon makinelerinde miknatis, makine üzerinde bulunan huninin içine yerleştirilir.



Enjeksiyon makinelerinde miknatis, makine üzerinde kurutma silosunun içine yerleştirilir.

BOYUTLAR	MODEL	GAUSS
Ø 150	Yuvarlak	10.000
Ø 200	Yuvarlak	10.000
300x300	Kare	4.500
///	7 Barlı	1.800
///	9 Barlı	1.800



Manuel Self Cleaning Çekmeceli Kutu
Miknatıslar, 6, 8 ve 12'lik Modelleriyle Sunulur.

Çekmeceli kutu miknatısı, Neodyum miknatısı ile donatılmıştır.

Bu süper güçlü miknatıslar, gözle dahi görülmeyecek kadar küçük demir içeren parçacıkları tutarak yakalarlar.

Tüm modeller, çekmece modülleri ile tasarlanmıştır.

Güvenilir kullanım ve kolay temizlik için serinin 4 modeli de Patentli No-Spill TC Slide Gate ile dizayn edilmiştir.

Metal kirliliğini gidermek için tasarlanmış olan bu miknatıslar, kolay kurulum özelliğine ve 10.000'e kadar ulaşabilen yüksek çekim gücüne sahiptir.

Ürün kalitesini artırmak için yüksek çekim kuvveti değerleri sunan bu miknatıslar, ekipmanları koruyarak uzun süreli kullanım imkanı sağlar.

Plastik endüstrisinin en popüler ve eksiksiz kutu miknatısları, ham maddedeki metalleri plastiklerden rahatlıkla ayırır.

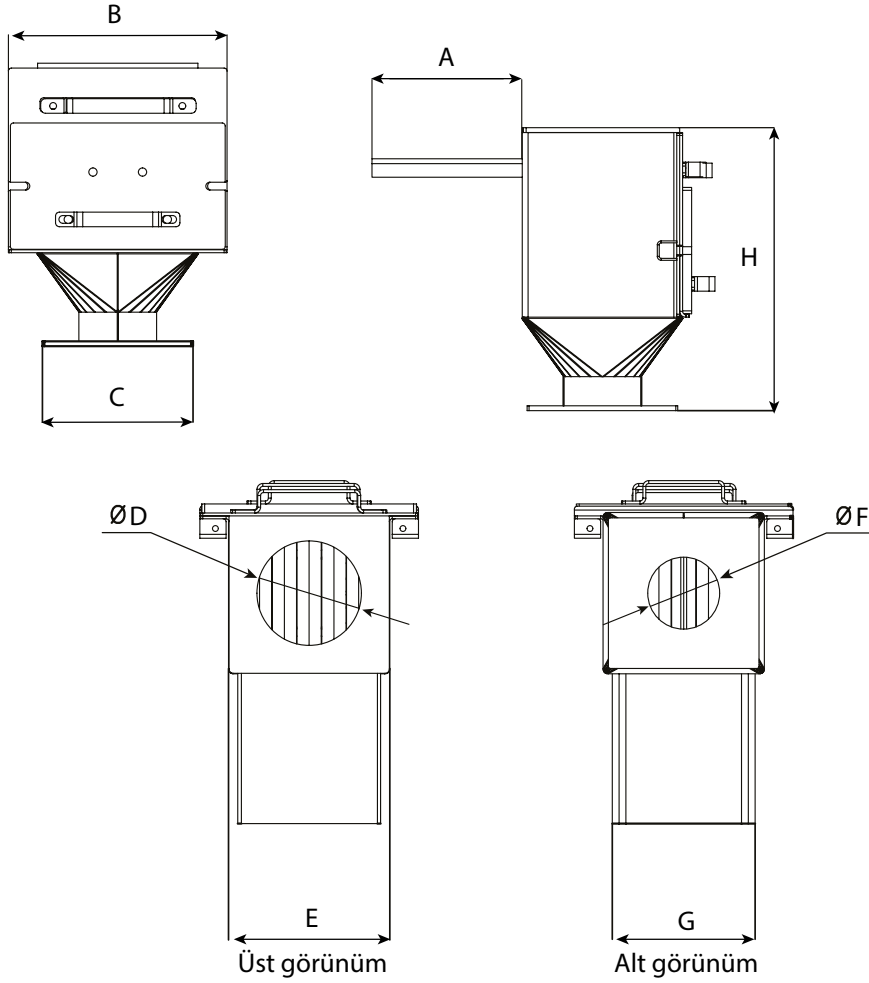
Sıcaklığı dengelenmiş yüksek yoğunluklu sıralı Neodyum miknatısları, metali enjeksiyon makinesine ya da ekipmana girmeden anında yakalayarak temizler.

ÖZELLİKLER

- Yüksek yoğunluklu ve Neodyum ile donatılmış olan bu miknatıslar, olağanüstü yüzey tutma kuvvetine sahiptir.
- 10.000 gaussa kadar ulaşabilen yüksek çekim gücü bulunur.
- Gözle görülmeyen demir parçalarını dahi yakalarlar.
- Patentli No-Spill tm Slide Gate ile dizayn edilmiştir.
- Polikarbonat çekmece penceresi sayesinde malzeme akışı ve yakalanan metaller rahatlıkla görülür.
- Kolay kurulumuna sahiptir.
- Ekipmanlarınızı metal kirliliğinden korur.
- Paslanmaz çelikten üretilmiş dayanıklı yapısıyla uzun süreli kullanım sağlar.
- Bakımı ve temizliği kolaydır.
- 4x4, 6x6 ve 8x8 kare seçenekleri mevcuttur.



Model	PLS 4400	PLS 4600	PLS 4800
A (mm)	100	155	210
B (mm)	170	255	280
C (mm)	110	155	205
Ø D (mm)	60	110	150
E (mm)	110	170	180
Ø F (mm)	50	75	140
G (mm)	90	150	180
H (mm)	270	290	275





**TEPRO MAKİNA VE OTOMASYON
SİSTEMLERİ SAN. TİC. A.Ş.**

İnönü Mah. Gebze Güzeller OSB,
Nursultan Nazarbayev SK. No:14,
41400

Gebze / Kocaeli

+90 (216) 709 26 00