

**t-max**

# PET KRİSTALİZATÖR





## Petmax Pet Kristalizatör

- Sabit karıştırıcı hızı, kristalleşme sırasında malzemelerin bir araya gelmesini engeller.
- Yüksek verimlilik ve homojen kristalizasyon sağlar.
- Kurutma verimliliğini maksimize etme gücü bulunur.
- Malzemeler, yüksek sıcaklıkta standart bir hazne kullanılarak kurutulabilir.
- Hava dönüşlü filtre sayesinde filtre temizliği için standart bir ziklon toz toplayıcı kullanılır.
- Bu sayede filtre torbasının ömrü uzatılır.
- Çift aşırı ısınmaya karşı koruyucular kullanılarak mekanik veya insan kaynaklı sorun olasılığı azaltılabilir.
- İyi bir sızdırmazlık performansına sahip rotary valf kullanılarak kristalize malzeme doğru bir şekilde çıkarılabilir.
- Filtrenin havalandırmasını hemen test etmek için negatif basınç test cihazı kullanılır.
- Cihaz, negatif basınç ayar değerinden daha yüksek olduğunda alarm verir ve filtrenin tıkanmasını önlemek için temizlenmesi gerekir.

### Aksesuar Seçeneği

- Kristalizasyon işleminde daha verimli bir sonuç elde etmek için nem gidericilerle kullanılabilir.
- Otomatik yükleyici, hazne, miknatıs, emiş kutusu ve malzeme taşıma işlemi için isteğe bağlı olarak kullanılabilir.
- Kristalize olmayan malzemenin direkt taşınması için isteğe bağlı vidalı helezon sistemi uygulanabilir.
- Paslanmaz çelik konfigürasyon ile harici boru hattı isteğe bağlıdır.
- Opsiyonel basınçlı beslenme, üretim verimliliğini artırabilir.

## Çalışma Prensibi

Malzeme, hazneye yüklendiği anda ısı üfleyici devreye girerek malzemeyi ısıtmaya başlar.

Malzeme haznesi seviye anahtarının üzerine çıktığında, kontrol kabini otomatik yükleyiciye sinyal göndermeyi durdurur.

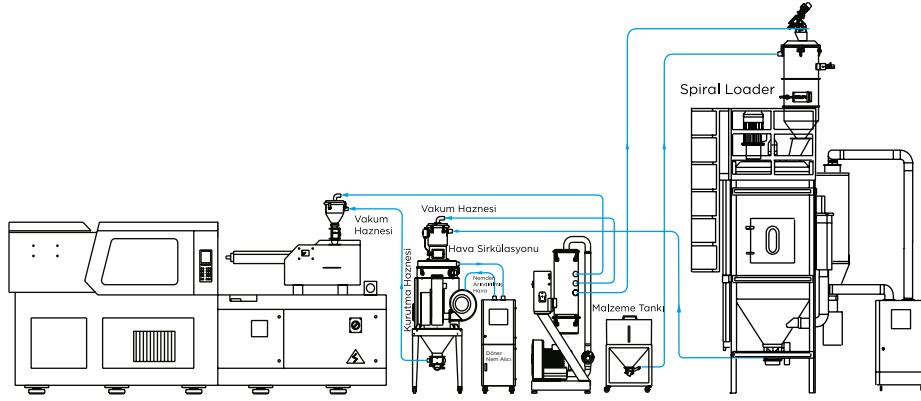
Daha sonra malzeme ısıtması bir süre devam eder.

Sıcaklık algılama iğnesi ayarlanan kristalize sıcaklığa ulaşma değerini tespit ettiğinde malzeme besleme cihazı ile taşınır.

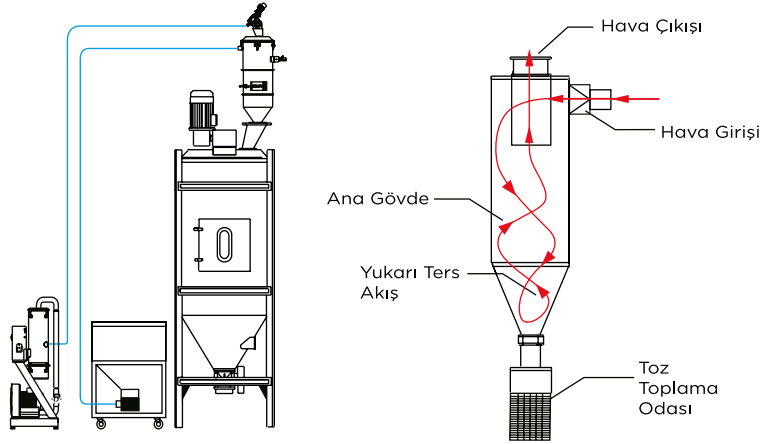
Bu arada haznede bulunan malzeme seviyesi kademeli olarak düştüğü için doldurma cihazı sürekli kristalleştirme işlemini gerçekleştirmek için kristalleşmemiş malzemeyi tedarik etmeye başlar.

Sıcaklık algılama iğnesi, durdurulan malzeme aktarımının sıcaklık değerini tespit ettiğinde besleme cihazı durur.

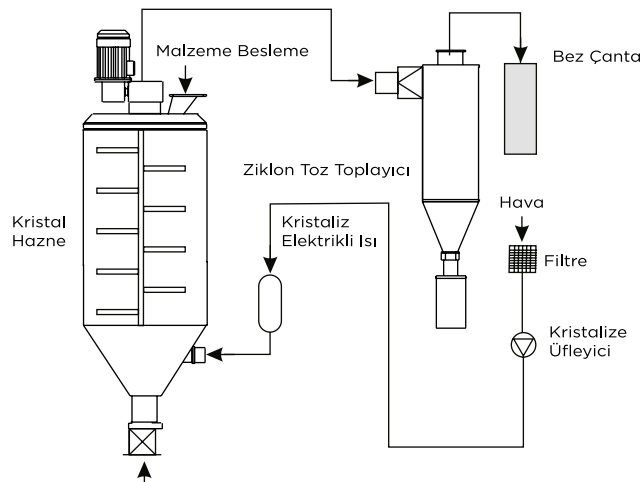
Eğer sıcaklık tekrar yükselirse ve ayarlanan kristalize sıcaklığa ulaşmak gerekiyorsa besleme cihazı sürekli kristalizasyon işleminin devam edebilmesi için çalışacak şekilde etkinleştirilecektir.



TCR Uygulamaları



Vakumlu Yükleme



## UYGULAMALAR

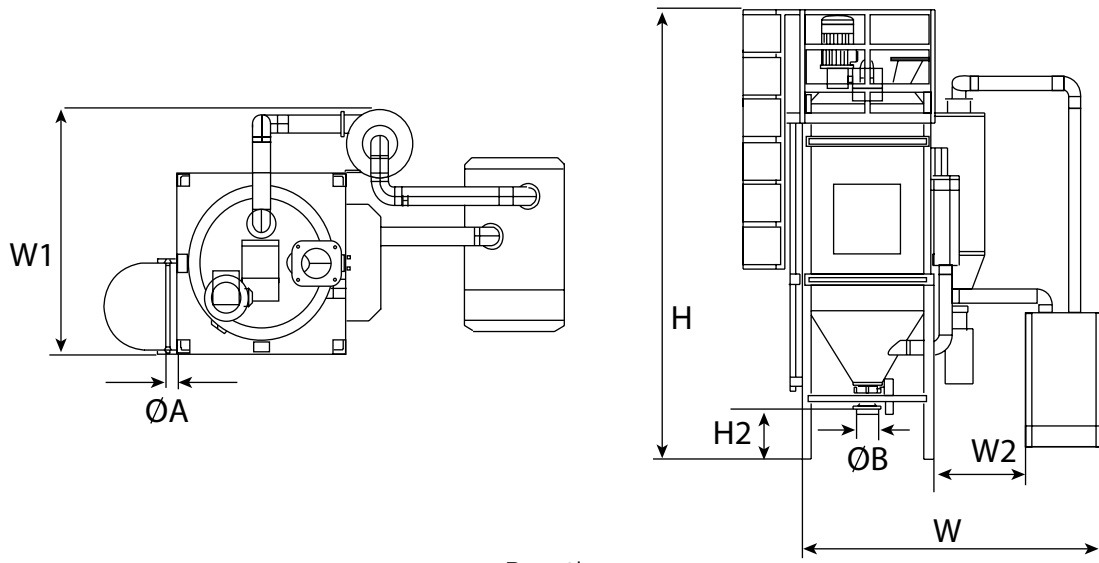
TCR kapalı döngü kristalleştiriciler, kristalize edilmemiş PET ham veya regrinh malzemesinin sürekli kristalizasyonu için kullanılır.

İşlenmiş malzemeler daha sonra doğrudan kurutulabilir ve nemi alınabilir.

Bu sistem, ısıtma elemanları, yalıtılmış hazne ve karıştırıcı vidadan oluşan bir karıştırma cihazından oluşur. Besleme hunisine beslenen PET malzemeler, sistemde kristalleşmeye başlar ve karıştırıcı, topak oluşumunu önlemek için karıştırmaya karıştırır.

Kristalize malzemeler, malzeme depolama kutusuna veya kurutma haznesine taşınabilir.

Model	TCR-160U	TCR-450U	TCR-900U	TCR-1600U	TCR-2500U
Isıtıcı Gücü (kW)	12	24	48	96	128
Fan Gücü (kW)	0.55	2.2	3	7.5	15
Karıştırma Motor Gücü (kW)	0.25	1.1	1.5	1.5	4
Maks. Kapasite (kg/hr)	50	150	300	500	750
Hazne Kapasitesi (L)	160	450	900	1600	2500
H (mm)	2380	3850	4450	5350	5670
H1 (mm)	280	720	1040	860	1270
H2 (mm)	380	1060	1185	1260	1270
W (mm)	1040	2370	2890	3570	4050
W1 (mm)	1140	1440	1930	2190	2350
W2 (mm)	...	800	800	800	800
A (inç)	3	5	6	8	8
B (inç)	4	4	5	5	5
Net Ağırlık (kg)	235	500	865	2290	2790



## PET MADDE ÖZELLİKLERİ

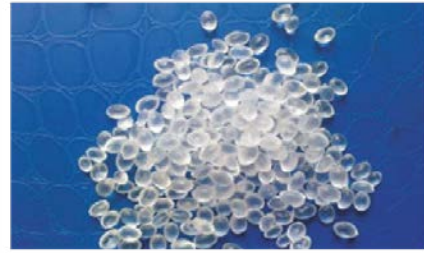
PET malzeme, tekstil elyafı, gıda ve kimyasal ambalaj, bant şeritleri, endüstriyel iplikler ve ısıya dayanıklı malzemeler gibi birçok alanda kullanılır.

Yüksek nem içeriği nedeniyle malzemelerde hava kabarcıkları ve çatlaklar meydana gelebilir.

Kurutma ihtiyacının artması ve plastik endüstrisindeki gelişmelerle birlikte t-max PET kalıplama ve diğer PET ürün üreticileri için farklı uygulama ihtiyaçlarını karşılamaya çalışır. Çeşitli kurutma ve nem alma teknolojilerine sahip güvenli ve güvenilir PET sistemleri mevcuttur.

### PET Maddenin Kullanım Alanları

- Şişe yapımı
- Termal şekillendirme filmi ve sac yapımı
- Çemberleme bandı ve endüstriyel iplik üretimi
- Boru yapımı
- Atık geri kazanımı





**TEPRO MAKİNA VE OTOMASYON  
SİSTEMLERİ SAN. TİC. A.Ş.**

İnönü Mah. Gebze Güzeller OSB,  
Nursultan Nazarbayev SK. No:14,  
41400

**Gebze / Kocaeli**

+90 (216) 709 26 00