

t-max

TERMOREGÜLATÖR ÜNİTELERİ



Dualmax Isıtma - Soğutma bir arada

t-max, yeni Dualmax serisi ile kalıplarda ısıtma ve soğutma işlemlerini tek bir cihaz ve veri üzerinden gerçekleştirmeyi başarmıştır.

PLASTİK PROSELERİNDE ESNEK KULLANIM:

Tekli veya çift bölge ısıtma ve soğutma işlevlerini tek bir cihazda sunan, entegre standart, yüksek basınç veya booster pompaları ile donatılmış kondenserli su soğutmalı ünitelerdir. t-max'ın yeni serisi, proseslerdeki çevrim sürelerinin optimum düzeyde olmasına yardımcı olurken aynı zamanda az yer kaplar ve işletmenin bir parçası gibi çalışır. Yüksek basınç ve debili pompalar, ısıtma sistemi sayesinde kalıp ısılarının yüksek kontrol hassasiyetiyle stabil kalmasını garanti eder. Ekonomik bir çalışma için opsiyonel olarak sunulan "Free Cooling Valfi" ihtiyaca göre çalışarak enerji tasarrufu sağlar.

Geniş ürün yelpazesi ile ihtiyaca uygun model ve kapasite aralığı sunmaktadır. Dokunmatik ekranlı kontrol paneli sayesinde cihazın her hareketini ve ısısını anlık olarak ekrandan takip edebilirsiniz. Set ve anlık değerlerini sürekli olarak gözlemleyebilme imkânı sunar ve çevrim süresinin minimumda kalmasına büyük katkı sağlar.

Termoregülatör üniteleri, 6-48 kW arasında ısıtma gücüne ve 195 kW'a kadar soğutma kapasitesine sahip seçenekler sunar. Ayrıca iki farklı pompa basıncı ve debisi seçeneği de bulunmaktadır.

SB = Standart basınç ve yüksek debi

YB = Yüksek basınç ve yüksek debili pompalar

Cihazı oluşturan kaliteli ve birinci sınıf komponent kullanımı, Termoregülatör ünitelerini en zor şartlarda test edilmesiyle beraber en çetin işletme koşullarında dahi en yüksek verimlilikte uzun yıllar çalışmasını sağlar.



AVANTAJLAR

- Kullanılacak makine ve proseslerle senkronize bir şekilde çalışarak adaptasyon sağlar.
- Çevrim sürelerinde %50'ye kadar düşüş sağlamaya katkıda bulunur.
- Akıllı enerji kullanımı yapar.
- Free cooling valf entegrasyonu ile enerji tasarrufu sağlar.
- Kalıp suyu boşaltma kiti kullanarak zaman kazandırır.
- Görselleştirme ve haberleşme ara yüz yazılımları ile verimliliği artırır.
- Giriş ve çıkış noktalarında ısı, akış ve basınçların ekrandan görüntülenmesini sağlar.



KALIP SICAKLIK KONTROLÜ

- Kalıp sıcaklıkları, çevrim süresine ve ürün kalitesine direkt etki etmektedir.
- Isı kontrolü son derece önemlidir ve bu işlem büyük bir hassasiyet gerektirir.

OPTİMUM ÜRETİM PROSESİ

- Üretim kapasitesinin artırılması, fire ve bekleme zamanlarının ortadan kaldırılmasına katkıda bulunur.
- Daha iyi ürün kalitesi, daha iyi yüzey görünümü ve çekme mukavemeti sağlar.
- Üretim giderlerinin düşürülmesine katkıda bulunur.
- Düşük fire ve enerji maliyeti sağlar.



Otomotiv ve Yan Sanayi



Ambalaj Üretimi



Medikal Ürünler ve Parçalar



Ev Aletleri ve Yan Sanayi



Teknik Ürün ve Parçalar

PROSES İÇİN KAZAÇLAR

- Yüksek verimlilik ve mükemmel tekrarlanabilirlik sağlar.
- En iyi soğutma şartlarının oluşmasına ve stabiliteye olanak tanır.
- Çalışma koşullarından bağımsız set değerleri sunar.
- Opsiyonel olarak iki ayrı prosesin basınç-akış ve ısı kontrolü yapılabilir.
- Proses ısılarında yüksek hassasiyetle kontrol sağlar.
- Sürekli ve kontrollü soğutma değerleri sunar.
- Kalıp ısılarında minimum ısı farkıyla sürekli ve verimli soğutma işlemi gerçekleştirir.
- Güvenilir kalite ve cihaz yapısı sunar.
- Bilinen klasik soğutma problemlerine (terleme, yüzey ve görsel bozukluklar, ebat problemleri) kalıcı çözümler sunar.
- Makine, operatör ve cihaz arasında güçlü bir entegrasyon sağlar.

KULLANICI İÇİN KAZANÇLAR

- Düşük enerji tüketimi ve hızlı devreye alma olanağı sağlar.
- Yüksek verimli pompalar ile düşük enerji tüketimine katkıda bulunur.
- Düşük ısı kayıplarıyla üretimde yüksek verimlilik sağlar.
- Kalıp değişimlerinde hızlı ve bekleme sürelerinin ortadan kalkmasını sağlar.
- Düşük bakım maliyetleriyle avantajlıdır.
- Soğutma gazı içeriği merkezi chiller'e göre %80 daha az olduğundan minimum çevresel etkiye sahiptir.
- Her cihazda bağımsız free cooling valf bulunduğundan yüksek enerji tasarrufu elde edilir.



Çift Bölge Üniteler



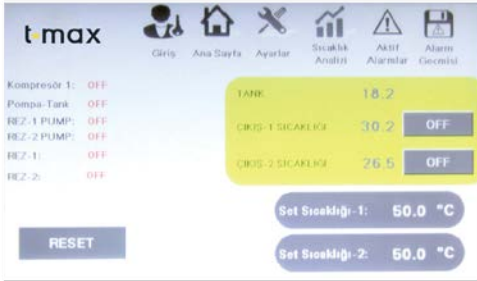
ÖZELLİKLER

- "7" renkli ekran kontrol paneli sunar.
- Çoklu dil seçeneği ile kullanımı kolaylaştırır.
- Yardım menüsü, kullanım ve arıza çözme yönergeleri bulunur.
- Ana çalışma değişkenlerinin semptomlarını grafiksel göstergelerle takip eder.
- Tüm su ve soğutma parametrelerinin eksiksiz görünümü ile çalışma prensiplerini anlaşılabilir kılar.
- Kompresör kullanımlarının yüzde okumalarını ve ekran yansımalarını gösterir.
- Her bölgenin çıkış sıcaklık değerlerini okunabilir kılar.
- Her bölgenin ayrı ayrı gidiş ve dönüş basınç değerlerini okunabilir kılar.
- Opsiyonel olarak her bölgenin ayrı ayrı debi göstergesine sahiptir.
- Opsiyonel olarak basınç ve debi farklarını hesaplar.
- Standart kullanıcı panelinde metrik veya imperial değer seçebilme özelliği bulunur.
- Otomatik free cooling modu isteğe bağlı olarak mevcuttur.
- Uzaktan start-stop işlevi opsiyonel olarak sunulmaktadır.
- Yüksek/düşük basınç farkına karşı koruma sağlanmaktadır.
- Sensör bağlantıları kesilmeye ve kısa devreye karşı korunmaktadır.
- Donmaya karşı koruma özelliği mevcuttur.
- Set edilmiş değerlerdeki sapma eğrisi grafiksel olarak görüntülenebilir.
- Ayar noktası sapması uzun süreli sinyal ile belirtilir.
- 50 alarm kontrol panelinde SD kart ile beraber 1000 kayıt tutulabilir.
- Otomatik hava tahliyesi ve su dolumu özelliği bulunur.
- Her bölge için özel motorlu soğutma kontrolü sağlanır.
- Her bölge için özel proses pompası bulunur.
- Yüksek verimli sirkülasyon pompası kullanılır.
- Su girişinde filtreleme yapılır.
- Dönüş proses suyu girişinde filtreleme yapılır.
- Standart basınç ayarlarına uygun by-pass valfi mevcuttur.
- Sesli alarm özelliği bulunur.
- Ağır şartlara uygun taşıma tekerlekleri kullanılır.

DİJİTAL KONTROL VE ÖRNEK EKРАН GÖRSELLERİ

ANA KULLANICI SAYFASI

Tüm ünitelerin değişken değerleri, su rejimi ve soğutma rejimi ısıları ve basınçları dahil olmak üzere ekranda gösterilmektedir. Ekran renkleri ve renkli göstergeler, iç veya dış set değerlerinde performansı gösteren aktif veya deaktif işlev göstergeleri olan kompresörler, ısıtmalı pompalar, free cooling valf ve 3 yollu valfleri anlaşılır hale getirir.



ANA KULLANICI EKSPANINDA “CHILLER SOĞUTMA BÖLÜMÜ” SAYFASI

Bütün soğutma ısıları ve basınçlar gibi değişken değerler ekranda gösterilir. Ayrıca yan sayfada yan soğutma ve süper hızlı ısıtma değerleri de yer alır.

ANA KULLANICININ BÖLGE 1 VE BÖLGE 2 SEÇİM SAYFASI

Tüm pompa değerleri, gidiş ve dönüş basınçları, hesaplanmış anlık ve set edilen debi değerleri (opsiyonel olarak debi değerleri dahil), pompa ve ısıtma kW değerleri göstergelerle sunulmaktadır. Pompa performansları ve ısıları da grafiksel göstergelerle görülebilir.

CHILLER PERFORMANS SAYFASI

Chiller'in performansı, 60 dakikalık bir zaman dilimi boyunca ayar noktasına göre grafiksel olarak temsil edilir. Bu grafiksel temsilde kompresör yükleri de görüntülenir. Ayrıca soğutma kapasitesi, çekilen güç ve COP değerleri göstergeler olarak ekranda yer alır.



İfade	Tarih	Süre
Acil Stop	04/09/2020	10:44:33
1.Devre Yüksek Basınc	04/09/2020	10:04:37
Acil Stop	04/09/2020	10:11:52
1.Devre Yüksek Basınc	04/09/2020	10:25:29
Acil Stop	04/09/2020	10:26:23
1.Devre Yüksek Basınc	04/09/2020	10:54:06
1.Devre Yüksek Basınc	04/09/2020	10:56:37
Acil Stop	04/09/2020	11:01:15
Acil Stop	04/09/2020	11:07:21
Acil Stop	04/09/2020	11:09:15
Acil Stop	04/09/2020	11:17:47
Acil Stop	04/09/2020	11:44:33

GEÇMİŞE AİT ALARM HAFIZASI

Her alarm durumu için ek bilgilendirme göstergeleri veya gecikme ayarları mevcuttur. Tüm alarm tanımları, kullanıcı diline uygun olarak açıklamalar ve arıza çözüm önerileriyle birlikte alarm listelerinde yer almaktadır.



SOĞUTMA KOMPONENTLERİ

Scroll kompresörler, yüksek verimliliğe ve çok düşük ses seviyelerine sahiptir. Shell&Tube evaporatörlerinde klasik sorunlar olan tıkanma veya eşanjör sızırdırmaları yaşanmaz. Kondenser basınç kontrolü, sürekli olarak basınç valfi ile kontrol edilen çalışma basıncına sahiptir. İkili alarm sistemi, mekanik ve yazılım üzerinde iki yönlü yüksek gaz basıncı kontrolü sağlar. Ekolojik soğutma gazı, Avrupa standartlarına ve direktiflerine uyumlu olarak kullanılır.

İÇ BAĞLANTILAR VE KOMPONENTLERİ

- Hem prosese hem de evaporatöre sabit basınç ve akış sağlayacak şekilde tasarlanmıştır.
- Özel tasarlanmış, yüksek debiye sahip ve dayanıklı sızdırmaz keçelerle donatılmış bir veya ikili proses pompa kullanılabilir.
- Geniş ürün yelpazesıyla pompa debisi 20-450 m³/h arasında değişmektedir.
- Sirkülasyon pompası, evaporatörde sabit bir su rejimi sağlar.
- Verimli çalışan ısıtma elemanları kullanılmaktadır.
- Cihaz, emniyet termostatu ile donatılmıştır.
- Her bölge için oransal olarak çalışan hassas sıcaklık kontrolü sağlayan modülasyon vanaları kullanılmaktadır.
- Cihaz içi paslanmaz çelik tesisat ve bağlantılar kullanılmıştır.
- İzoleli paslanmaz çelik denge tankı bulunmaktadır.

OPSİYONLAR VE AKSESUARLAR



Seri bağlantı: Ara yüz protokolleri ve değişik seri bağlantılar sayesinde merkezi kontrol paneline kolaylıkla entegre edilebilir.

Sesli alarm: İstenildiği takdirde ilave sesli alarımın yanı sıra ışıklı alarm da entegre edilebilir.

Ayrı ve bağımsız çalışma: Müşteriye özel cihaz modelleri, bazı özel uygulama ve proseslere uygun olarak tamamen bağımsız çalışacak şekilde tasarlanmaktadır. Bu modeller için satış bölümümüzle iletişime geçebilirsiniz.

Kule kiti: Cihazın açık kule veya soğutma ünitesinden besleneceği durumlarda, kondenserde oluşabilecek kirliliği önlemek ve kontaminasyon riskini ortadan kaldırmak amacıyla kule kiti sunabiliyoruz. Ayrıca debi metre ve ortam sıcaklık göstergeleri ile birlikte kullanılabilen izolasyon kitimiz, daha düşük sıcaklıkların istendiği durumlarda tercih edilebilir.

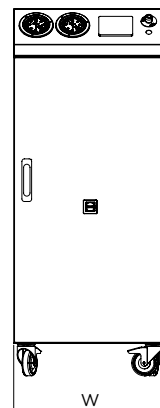
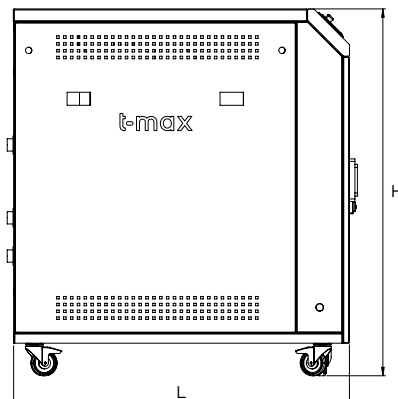


TEK BÖLGE (ISITMA/SOĞUTMA)

MKM Serisi	Birim	MKM 5/3	MKM 9/6	MKM 12/6	MKM 22/6	MKM 25/12	MKM 40/12	MKM 52/12	MKM 70/24
Soğutma Kapasitesi (*)	kW kcal/h	5 4300	9 7740	12 10320	22 18920	25 21500	40 34400	52 44720	70 60200
Isıtma Kapasitesi	kW	3	6	6	6	12	12	12	24
Kompresör Gücü (max)	Adet	1	1	1	1	1	1	1	1
	kW	0,7	1,31	1,74	3,21	3,62	5,71	7,54	10,22
	HP	3,5	3,5	4	6	7	12	15	20
Pompa (SB**)	HP	1	1	1	1,5	2	3	3	5,5
	lt/min	36	65	86	150	180	285	370	500
	bar	3	2,9	2,8	2,6	2,8	2,9	2,5	3,1
İç Pompa	HP	0,5	0,5	0,5	0,5	1	1	2	3
Nominal Güç	kW	5,2	8,8	9,24	11,45	17,9	20	36	46
Toplam Güç	kW	7,1	10,1	12,85	16,6	20,5	24,7	41,8	40
Ses Seviyesi	db (A)	38	38	39	40	40	40	40	40
Kapasite	lt	20	20	20	20	30	30	30	40
Net Ağırlık	kg	175	190	205	225	310	360	560	625
Bağlantı Çapları	Ø	1/2"	1"	1"	1" 1/4	1" 1/4	1" 1/2	1" 1/2	2"

Boyutlar

		500	500	500	500	550	550	550	1000
W	mm								
L	mm	1000	1000	1000	1000	1200	1200	1200	1800
H	mm	1200	1200	1200	1200	1360	1360	1360	1400
Yüksek Basınç	BAR	5,6	5,1	4,8	5,1	5,3	5,4	5,3	4,9
	m ³ /h güç	9	9	9	16	16	28	28	28
		2 HP	2 HP	2 HP	3 HP	5,5 HP	10 HP	10 HP	10 HP



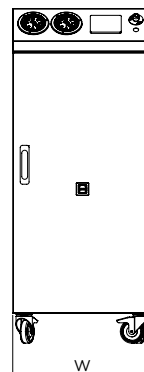
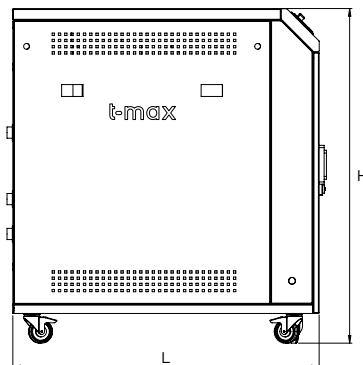
ELEKTRİK VE KONTROL EKİPMANLARI

- Kilitli emniyet anahtarı ile donatılmış elektrik kontrol paneline sahiptir.
- Kompresörler ve pompalar için elektrik devre korumaları mevcuttur.
- Mikro prosesor kontrolü sayesinde hassas bir kontrol sağlanır.
- Dokunmatik renkli ekranın boyutu 7 inçtir.
- Opsiyonel olarak merkezi kontrol veya proses makineleriyle haberleşme imkânı sunan ara yüz yazılımıyla görselleştirme yapılabilir.
- Basınç ve sıcaklık sensörleriyle soğutma ve su çevrimi tamamen ekrandan kontrol edilebilir.
- Seçilen dil, alarm, hata gibi diğer parametreler görsel fonksiyonlarla görüntülenebilir.
- Ekranda dil seçimi, çıkan arıza ve alarmlara uygun çözüm önerileri ve müdahale adımlarının tarifi yer almaktadır.
- Oransal entegre akıllı kontrol sayesinde +10C hassasiyetle çalışır ve alarm özelliği sağlanır.
- Kalıp suyu doldurma ve boşaltma prosedürleri kontrol paneli üzerinden gerçekleştirilebilir.
- Standart sesli alarm mevcuttur.
- Montaj için görsel alarm bağlantı noktası bulunmaktadır.

ŞASE:

- Ana gövde epoksi boya ile kaplanmıştır.
- Kolay müdahale için yan paneller çıkarılabilir.
- Sağlam tekerleklerle birlikte kompakt bir tasarıma sahiptir.

ÇİFT BÖLGE (ISITMA/SOĞUTMA)									
MKD Serisi	Birim	MKD 5/3+3	MKD 9/6+6	MKD 12/6+6	MKD 22/6+6	MKD 25/12+12	MKD 40/12+12	MKD 52/24+24	MKD 70/24+24
Soğutma Kapasitesi (*)	kW	5	9	12	22	25	40	52	70
	kcal/h	4300	7740	10320	18920	21500	34400	44720	60200
Isıtma Kapasitesi	kW	3+3	6+6	6+6	6+6	12+12	12+12	24+24	24+24
Kompresör Gücü (max)	Adet	1	1	1	1	1	1	1	1
	kW	0,72	1,31	1,75	3,21	3,62	5,8	7,65	10,22
	HP	3,5	3,5	4	6	7	12	15	20
Pompa (SB**)	HP	1/1	1/1	1/1	1,5 / 1,5	2/2	3/3	3/3	5,5/5,5
	lt / min	36	65	86	150	180	285	370	500
	bar	3	2,9	2,6	2,6	2,8	2,9	2,5	3,1
İç Pompa	HP	0,5	0,5	0,5	0,5	1	1	2	3
Nominal Güç	kW	9	15,5	16	17,5	29,9	33	62	64,75
Toplam Güç	kW	10,9	16,8	18	19,7	32,5	38	68	72,6
Ses Seviyesi	db (A)	38	38	39	40	40	40	40	40
Kapasite	lt	20	20	20	20	30	30	30	40
Net Ağırlık	kg	260	265	260	265	365	460	625	695
Bağlantı Çapları	Ø	2 X 1/2"	2 X 1"	2 X 1"	2 X 1"	2 X 1"	2 X 1"1/4	2 X 1"1/4	2 X 1"1/2
Boyutlar									
W	mm	500	500	500	500	550	550	550	1000
L	mm	1000	1000	1000	1000	1200	1200	1200	1800
H	mm	1200	1200	1200	1200	1360	1360	1360	1400
Yüksek Basınç	BAR	5,6	5,1	4,8	5,1	5,3	5,4	5,3	4,9
	max debi	9	9	9	16	16	28	28	28
	m ³ /h güç	2 HP	2 HP	2 HP	3 HP	5,5 HP	10 HP	10 HP	10 HP



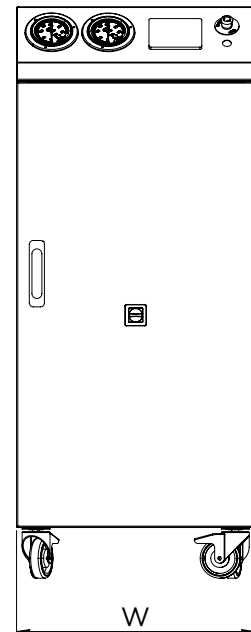
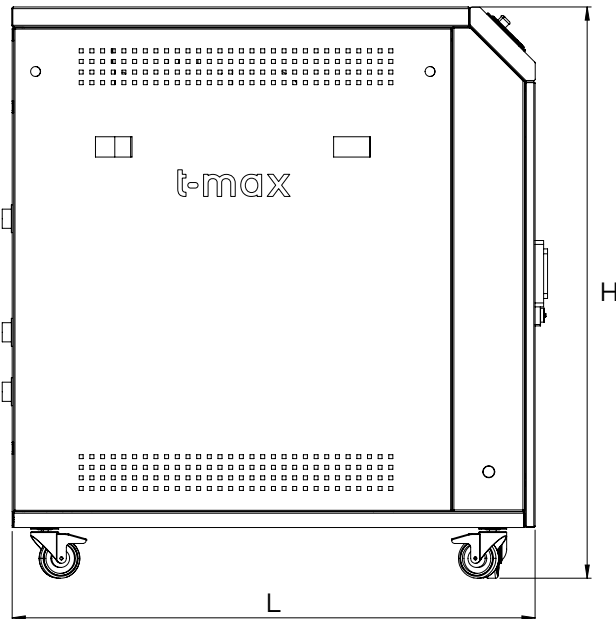


SU SOĞUTMALI CHILLERLER

MKW Serisi	Birim	MKW/5	MKW/9	MKW/12	MKW/22	MKW/25	MKW/40	MKW/52	MKW/70
Soğutma Kapasitesi (*)	kW kcal/h	5 4300	9 7740	12 10320	21 18060	25 21500	40 34400	52 44720	70 60200
Kompresör Gücü (max)	Adet	1	1	1	1	1	1	1	1
	kW HP	0,7 3,5	1,31 3,5	1,74 4	3,21 6	3,62 7	5,71 12	7,54 15	10,22 20
Pompa	HP	0,5	0,7	1	1	1	1,5	2	2
	lt / min bar	15 2,9	25 3,1	33 3,2	60 2,9	72 2,8	113 2,8	150 3,1	200 2,6
Nominal Güç	kW	1,4	2	2,5	4,21	4,62	7,92	9,75	12,42
Toplam Güç	kW	1,9	2,73	3,42	5,76	6,32	10,85	13,35	17,01
Ses Seviyesi	db (A)	38	38	39	40	40	40	40	40
Kapasite	lt	20	20	20	20	30	30	30	40
Net Ağırlık	kg	175	190	205	225	310	360	560	625
Bağlantı Çapları	Ø	1/2"	1"	1"	1" 1/4	1" 1/4	1" 1/2	1" 1/2	2"

Boyutlar

W	mm	500	500	500	500	550	550	550	1000
L	mm	1000	1000	1000	1000	1200	1200	1200	1800
H	mm	1200	1200	1200	1200	1360	1360	1360	1400
Yüksek Basınç	BAR	5,6	4,6	5	5,2	5,1	5,6	5,6	5,1
	max debi	9	9	9	16	16	28	28	28
	m ³ /h güç	1	1	1,5	3	3	5,5	5,5	5,5





**TEPRO MAKİNA VE OTOMASYON
SİSTEMLERİ SAN. TİC. A.Ş.**

İnönü Mah. Gebze Güzeller OSB,
Nursultan Nazarbayev SK. No:14,
41400

Gebze / Kocaeli

+90 (216) 709 26 00