

t-max

TOZ TOPLAMA ZİKLONU



Genel Merkez

4000m² Gebze Fabrikası

Showroom, Satış, Pazarlama, Yedek Parça ve Teknik Servis Alanı



Balıkesir Fabrikası

7000m² Balıkesir Fabrikası

Üretim Alanı



Serbest Bölge

2000m² Serbest Bölge Fabrikası

Depolama ve Stoklama Alanı

Üretimin her aşamasında t-max



Collectmax Toz Toplama Ziklonu

t-max / Tepro, merkezi yükleme sistemleri kurulumu ve tasarımında 20 yılı aşkın tecrübeye sahiptir. Müşterilerden gelen sorunlara yönelik vakum hatları, filtre ve blower bakımı ve ömrünü uzatmak için çözüm odaklı çalışmalar yapmaktadır.

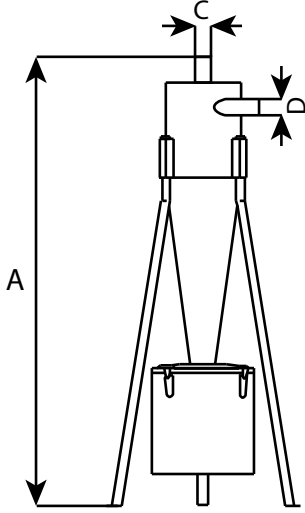
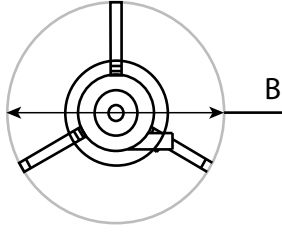
Plastik yükleme işlemi, manuel doldurmadan tamamen otomatik hale gelerek merkezi yükleme sistemlerine evrilmiştir.

Bugün, yeni tesislerin hemen hemen hepsi ana makineler gibi standart yatırım olarak bu sistemlere sahiptir. Yükleme sistemlerindeki genel problemlerden biri ise vakum hatlarındaki tozun değişik nedenlerden kaynaklanmasıdır.

Çeşitli nedenlerden kaynaklanan toz ve partiküller üretim sürecindeki cihazlar ve çalışanlar için olumsuz bir etkiye sahip olabilir.

Bu nedenlerden bazıları ise şunlardır:

- Kara veya deniz yolu taşımacılığı sırasında yaşanan hareket.
- İşletme içindeki sürekli hareketler (Örneğin; depo ile makine arasındaki hareket.)
- Ham maddelerin compound yapısından kaynaklanan yüksek kalsit ve titan katkısı.
- Kırılmış den gelen toz ve partiküller.
- Diğer çevresel veya işletme içi faktörler.



TTZ-50

Yükleme sistemlerinde oluşan toz ve diğer partiküller, sistemi oluşturan bileşenlere zarar vererek en büyük etkiyi yaratır. Blower koruma filtresi, bunların en başında gelir. Blower koruma filtresinin düzenli bakımı yapılmadığı takdirde değişme zamanında yeni filtre ile değiştirilmek zorunda kalınarak sistemin kalbi olan 'blower'da arıza meydana gelebilir. Bu arızalar, işlemlerdeki stresi artırmanın yanı sıra çoğu zaman sistemin tamamen çökmesine neden olur. Ayrıca saatler hatta bazen günler süren aksaklıkların oluşmasına sebebiyet verebilir.

Sistemin tüm bunlardan korunması, belirli aralıklarla blower koruma filtresinin bakımı ve değişiminin yapılmasına bağlıdır. Bu prosedür aşağıdaki gibi olmaktadır:

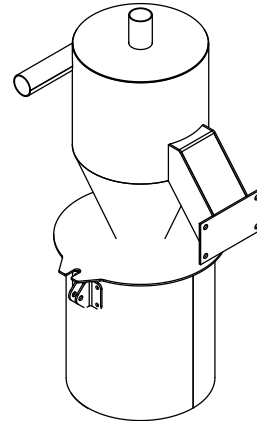
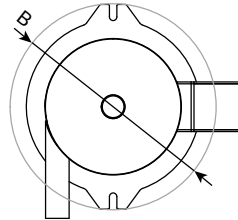
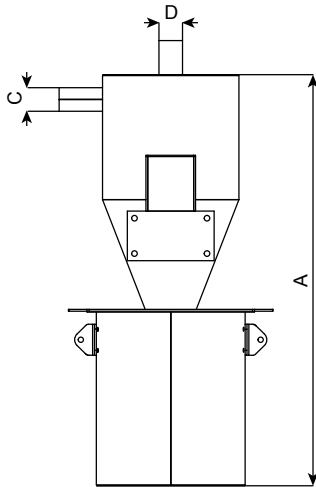
Sürekli bakım ve filtre değişimi

Yüksek bakım giderleri, filtre ve blower tamiri, yedek parça bedelleri

AVANTAJLAR

- Blower koruma filtresinde olan toz miktarını %99 oranında azaltır.
- Mekanik ayırma yaparak sistemi korur.
- Filtre ömrünü en az 10 kat uzatır.
- Değişim sıklığını ve müdahale ihtiyacını azaltır.
- Blower emiş verimliliğini artırır.
- Elektrik tüketimini en az %30 oranında azaltır.
- Kendi iç klapesi sayesinde toz ve partikülleri sürekli olarak temizler.
- Bakım için harcanan zamandan tasarruf sağlar.
- Minimum bakım gerektirir.

Model	TTZ-10	TTZ-50
B (mm)	330	860
A (mm)	720	1760
C-D (mm)	38	45/60
Hava geçiş debisi (m ³ /h)	650	650



TTZ-10

t-max / Tepro, merkezi yükleme sistemleri kurulumu ve tasarımı konusunda 30 yılı aşkın bir tecrübeye sahiptir.

Müşterilerinden gelen yukarıda bahsedilen sorunlara karşı çözüm odaklı çalışmalar yürütmektedir.

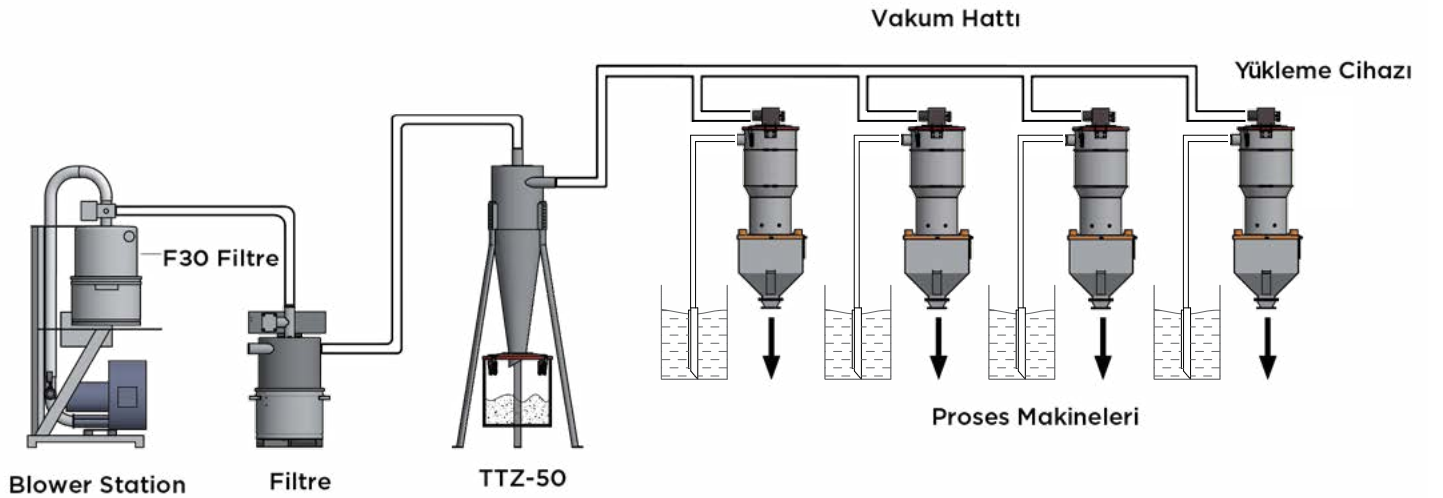
Bu çalışmalar kapsamında vakum hatları, filtreler ve son olarak blower'ların bakımı ve ömrünün uzatılması hedeflenmektedir.

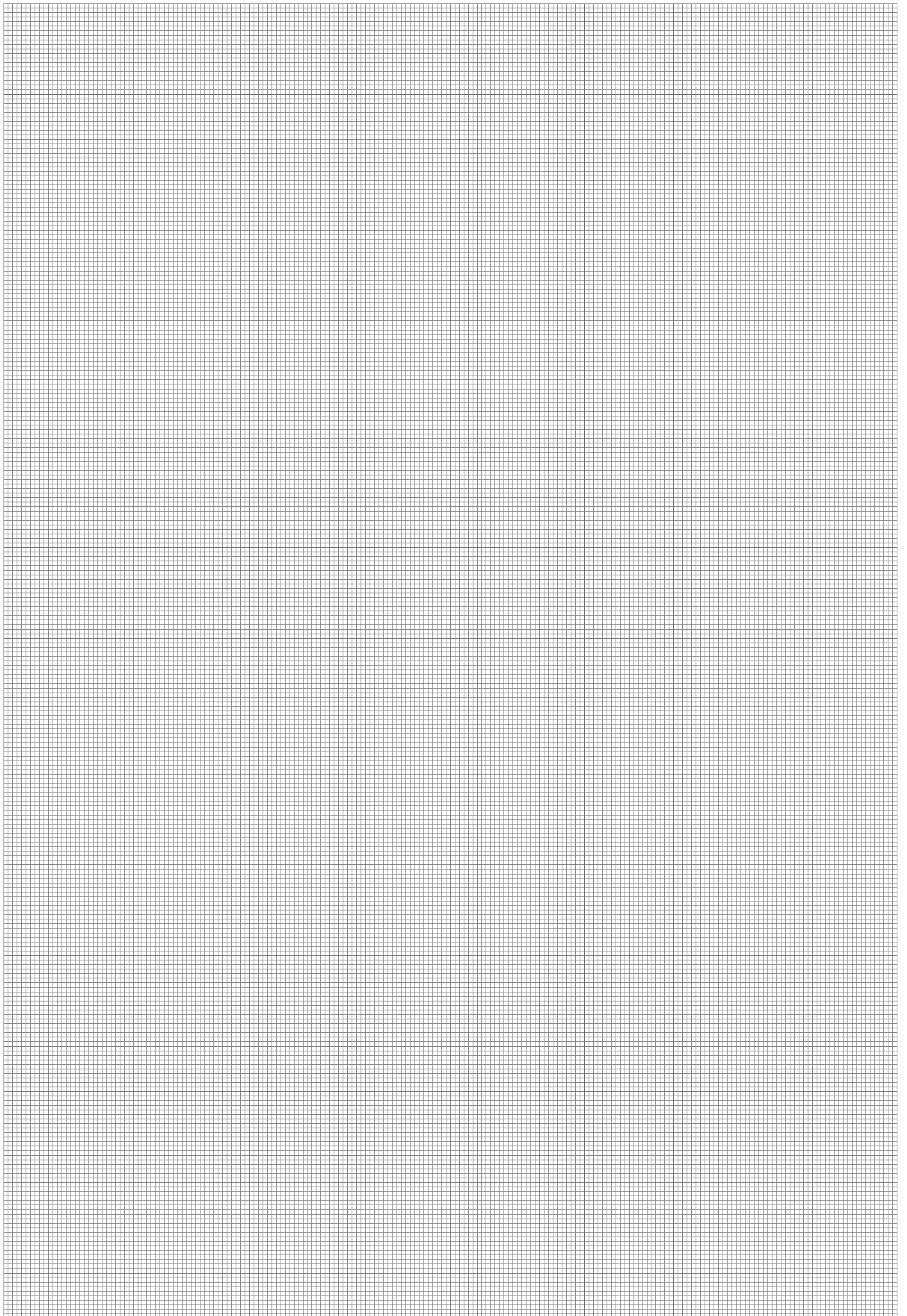
İlk prototip 2011 yılında tasarlanmış ve aynı yıl içinde uzun süreli denemeleri gerçekleştirilmiştir.

TTZ olarak adlandırılan ünite, bahsedilen sorunları ve bakım giderlerini azaltarak blower koruma filtresinin ömrünü uzatmıştır.

Ayrıca blower'da sık sık meydana gelen impeller arızalarını ortadan kaldırarak merkezi yükleme sistemlerinin vazgeçilmez bir parçası haline gelmiştir.

TTZ ünitesi, ziklonik (cyclonic) tasarımı sayesinde vakum ile birlikte süzülen toz ve granül parçacıklarından daha küçük partikülleri bile kendi içinde toplayarak ayırır.







Genel Merkez

4000m² Gebze Fabrikası

Showroom, Satış, Pazarlama, Yedek Parça ve Teknik Servis Alanı



Balıkesir Fabrikası

7000m² Balıkesir Fabrikası

Üretim Alanı



Serbest Bölge

2000m² Serbest Bölge Fabrikası

Depolama ve Stoklama Alanı


Üretimin her aşamasında t-max



tepro

**TEPRO MAKİNA VE OTOMASYON
SİSTEMLERİ SAN. TİC. A.Ş.**

İnönü Mah. Gebze Güzeller OSB,
Nursultan Nazarbayev SK. No:14,
41400 Gebze/Kocaeli

 +90 (216) 709 26 00

 info@t-max.com.tr

 t-max.com.tr

t-max bir **Tepron** markasıdır.