

t-max

YÜKLEME, BESLEME VE TAŞIMA CİHAZLARI



Genel Merkez

4000m² Gebze Fabrikası

Showroom, Satış, Pazarlama, Yedek Parça ve Teknik Servis Alanı



Balıkesir Fabrikası

7000m² Balıkesir Fabrikası

Üretim Alanı



Serbest Bölge

2000m² Serbest Bölge Fabrikası

Depolama ve Stoklama Alanı

Üretimin her aşamasında t-max



Loadmax

Kendinden Hazneli Vakumlu Yükleme Cihazları

VAL Serisi, hafif ve kompakt yükleme cihazında yüksek devirli emiş motoru kullanır. Üstün emiş gücü ve kolay kurulum ile özellikle orijinal malzemelerin taşınması için uygundur. VAL-400 serisinde ise düşük gürültü seviyesi ve üç fazlı emiş motoru kullanılır. Ayrıca otomatik ters dönme işleviyle filtre temizleme yapar.

ÖZELLİKLER

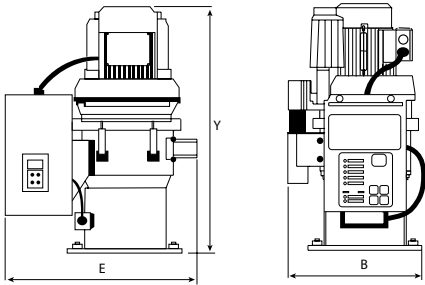
- Kolay kullanım ve bakım imkanı sağlar.
- Paslanmaz çelik hazneye sahiptir.
- Motor koruma özelliği mevcuttur.
- Malzeme eksikliği alarmı için opsiyonel sesli uyarı özelliği mevcuttur.
- Otomatik filtre temizleme ve bez filtre, standart aksesuarlardır.
- VAL-300E, fotoelektrik sensörü ile donatılmıştır. Ayrıca proses makinesinin direkt ham madde giriş boğazına monte edilmesi uygundur.



Cam Tüp Hazne

TEKNİK ÖZELLİKLERİ

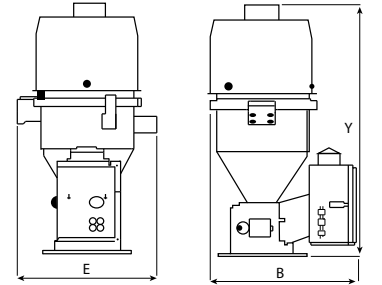
Model	VAL-300C	VAL-300G	VAL-300E	VAL-400C
Motor Tipi	Monofaze	Monofaze	Monofaze	Trifaze
Motor Gücü (W)	1150	1150	1150	750
Teorik taşıma kapasitesi (kg saat)	150	150	150	200
Hazne Kapasitesi (L)	6	6	6	6
Taşıma Borusu Çapı (mm)	Ø38	Ø38	Ø38	Ø38
Giriş Gerilimi	1,Ø 230V, 50Hz		3Ø,400V,50Hz	
Ham madde Seviye Kontrolü	Klapeli	Klapeli	Sensörlü	Klapeli
Kumaş Filtre	Standart		Standart	Standart
Otomatik Temizleme Fonksiyonu			Standart	Standart
Boyutlar				
Y (mm)	550	550	730	735
E (mm)	350	350	345	350
B (mm)	350	350	325	455
Ağırlık (kg)	13	13	14	26



VAL - 300 C



VAL - 300 G



VAL - 300 E



Loadmax

Ayrı Hazneli Vakumlu Yükleme Cihazları

Ayrı hazneli vakumlu yükleme cihazları, malzemeyi uzun mesafelere taşımak için kullanılır. Yükleme haznesi, ana üniteden uzağa monte edilebildiği için yabancı madde karışmasını ortadan kaldırır. Cihaz komple paslanmaz çelik hazne ile donatılmıştır. Yüksek verimli blower ünitesi, sürekli olarak yüksek emiş gücü sağlar. Her bir modelde, cihazın ömrünü uzatmayı sağlar. Motor koruma rölesinde malzeme emiş sıkıntısı veya eksikliği olması durumunda alarm devreye girer.

ÖZELLİKLER

- Ana ünite ve hazne birbirinden ayrı olarak tasarlandığı için esneklik ve büyük kolaylık sağlar.
- Kullanım kolaylığı için mikroişlemci kontrolü mevcuttur.
- Dijital ekrana sahiptir.
- Aşırı yük koruyucusu, motorun uzun ömürlü olmasını sağlar.
- Ham madde eksikliği için sesli alarm özelliğine sahiptir.
- Kolay temizlik için tasarlanmış filtre sistemine sahiptir.
- Hava filtresi durumunu kontrol etmek için gözlem penceresi mevcuttur.
- Standart tip hazne (THM tipi), doğrudan makine hunisine monte edilebilir.
- Cam tüp hazne (TVH tipi), doğrudan makine boğazına monte edilebilir.

**TEKNİK ÖZELLİKLERİ**

Model	Ünite Özellikleri			Hazne Özellikleri					
	Motor Tipi	Motor Gücü (kW)	Boyutlar YxExB (mm)	Ağırlık (kg)	Kapasite (L)	Boyutlar YxExB (mm)	Ağırlık (kg)	Taşıma Boru Çapı (inch)	Teorik Taşıma Kapasitesi (kg/saat)
VAL-700G	Monofaze	1.2 (1Φ)	550x300x370	18	6	315x260x360	6	1.5"	300
VAL-800G	Trifaze	0.75 (3Φ)	665x370x450	40	6	315x260x360	6	1.5"	300
VAL-800G2	Trifaze	1.50 (3Φ)	665x370x450	47	12	350x300x515	7	1.5"	500
VAL-900G	Trifaze	0,75(3Φ)	1100x400x500	52	6	360x260x315	6	1.5"	500
VAL-900G2	Trifaze	1.5 (3Φ)	1100x400x500	52	12	515x300x350	7	1.5"	700

- Taşıma kapasitesinin test durumu: dikey taşıma yüksekliği: 4 m
- VAL-700G (1Φ, 230V, 50Hz) dışındaki tüm modeller için 3Φ, 400V, 50Hz güç kaynağı.



VAL-700G+TMH-6L

VAL-800G+TMH-6L



Loadmax

Yüksek Kapasiteli Yükleme Cihazları

Serisi ayrı vakumlu hazneli yükleme cihazları, yerleşik tasarıma dayanan yapısı ile daha çekici bir görünüm, daha iyi bir performans ve gelişmiş kullanım kolaylığı ile donatılmıştır.

Tüm ürün yelpazesi, 3HP ile 20HP vakum blower ile donatılmış altı modelden oluşmaktadır.

Ekonomik modlar, talep üzerine sunulabilir.

3HP serisi ayrı vakumlu hazneli yükleyicileri, THL-UG serisi ile birlikte gelen tüm özelliklere sahiptir.

Opsiyonel olarak çift kademeli üfleyici de mevcuttur.

Her bir çıktı kapasitesi ihtiyacını karşılamaya yönelik, özellikle %30 ve %100 toz yükleme işlemi için uygundur.

Ayrıca farklı hazne modeli de mevcuttur.

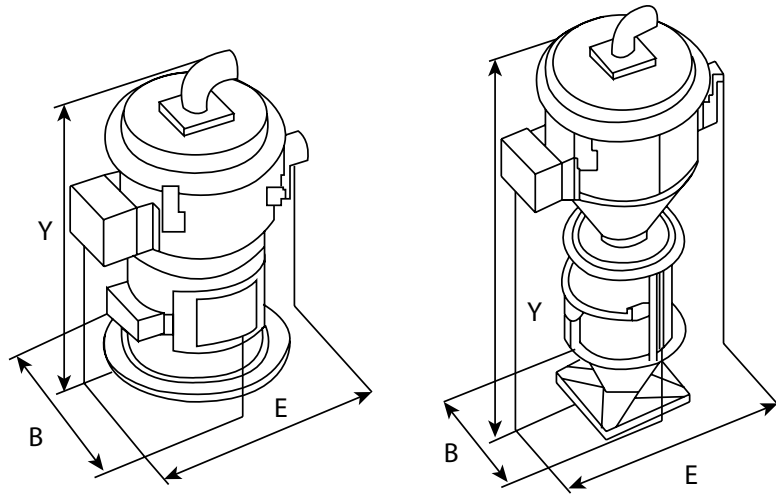
ÖZELLİKLER

- Elektrik kesintisi durumunda veriler, EPROM'a yedeklenmektedir.
- Filtre yükünü etkili bir şekilde azaltmak için bir siklon toz ayırıcısı ve bir toz toplayıcı bölmesinden oluşmaktadır.
- Oransal valf ile donatılabilir.
- Standart olarak paslanmaz çelik hasır filtre, VAL-12U-C/CE ve üzeri otomatik temizleme ve hava akümülatörü için opsiyonel filtre temizleme cihazı mevcuttur.
- Ekonomik modeller, istek üzerine sunulabilir. (standart olarak bez filtre, ikinci filtre çıkarılmaktadır.)
- Müşterinin talebine bağlı olarak kumaş torba tipi veya plaka tipi filtreler seçilebilmektedir.
- Hava akümülatörü ve kendi kendini temizleme cihazı standart ekipmanlardır.
- Müşterinin talebi üzerine VAL-UG ana ünitesi (5HP ve üstü), tek kademeli veya çift kademeli üfleyici ile donatılabilmektedir.
- Talep üzerine dünya çapındaki elektrik güvenliği standartlarına uygun olarak üretilebilmektedir.

TEKNİK ÖZELLİKLERİ

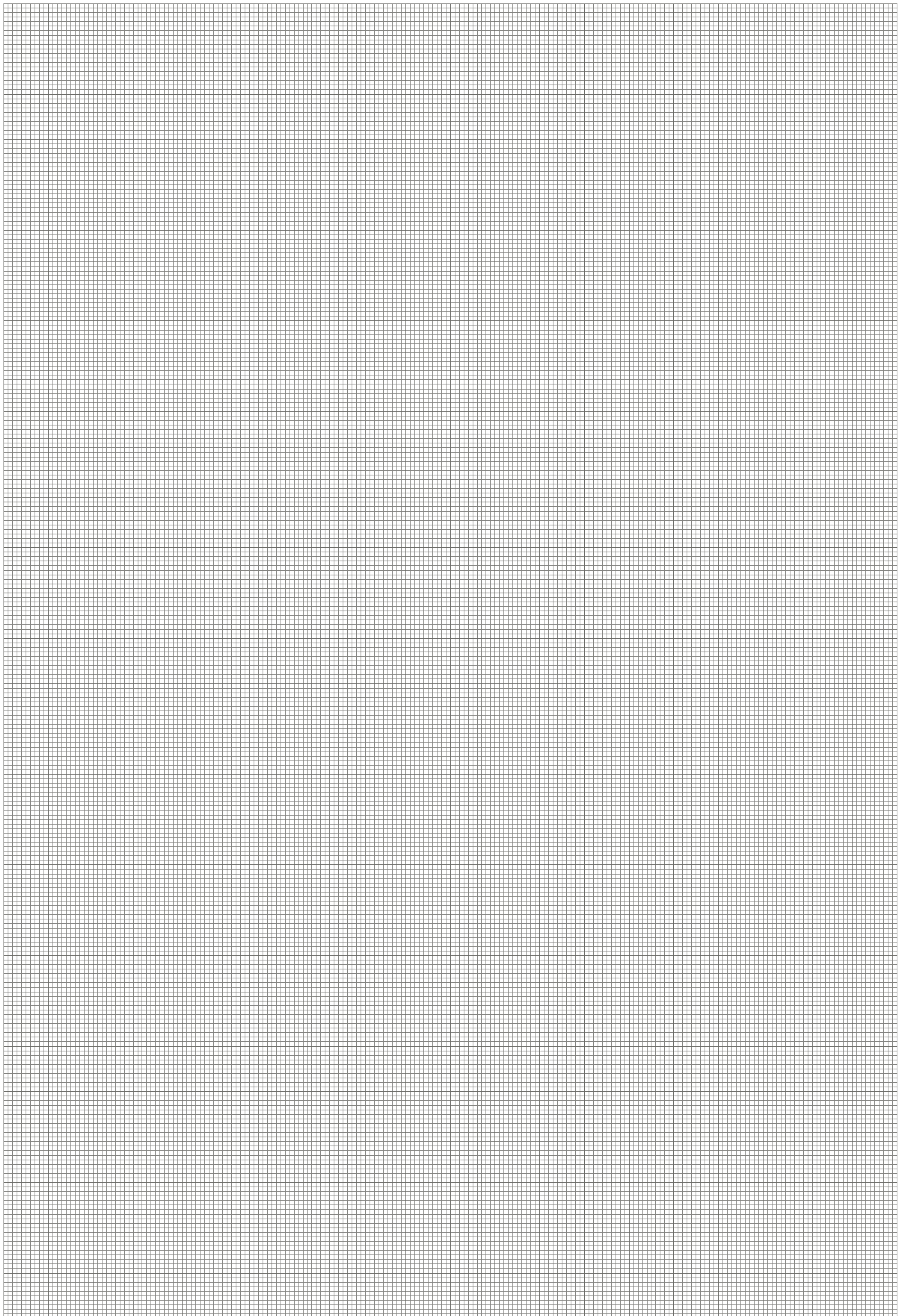
Model	Ünite Özellikleri			Hazne Özellikleri				
	Motor Gücü (kW)	Boyutlar YxExB (mm)	Ağırlık (kg)	Kapasite (L)	Boyutlar YxExB (mm)	Ağırlık (kg)	Taşıma Borusu Çapı (mm)	Teorik Taşıma Kapasitesi (kg/saat)
VAL-3HP	2.2(3Φ)	1280x490x570	73	12	515x300x350	7	38	750
VAL-5HP	3.7(3Φ)	1280x490x570	74	24	690x315x400	11	50	1000
VAL-7.5HP	5.5(3Φ)	1630x585x675	156	36	1120x360x400	13	50	1200
VAL-10HP	7.5(3Φ)	1630x585x675	160	36	1120x360x400	13	50	1600
VAL-15HP	11(3Φ)	1830x680x750	228	48	975x350x485	15	60	2000
VAL-20HP	15(3Φ)	1830x680x750	236	96	1100x590x590	20	60	2500

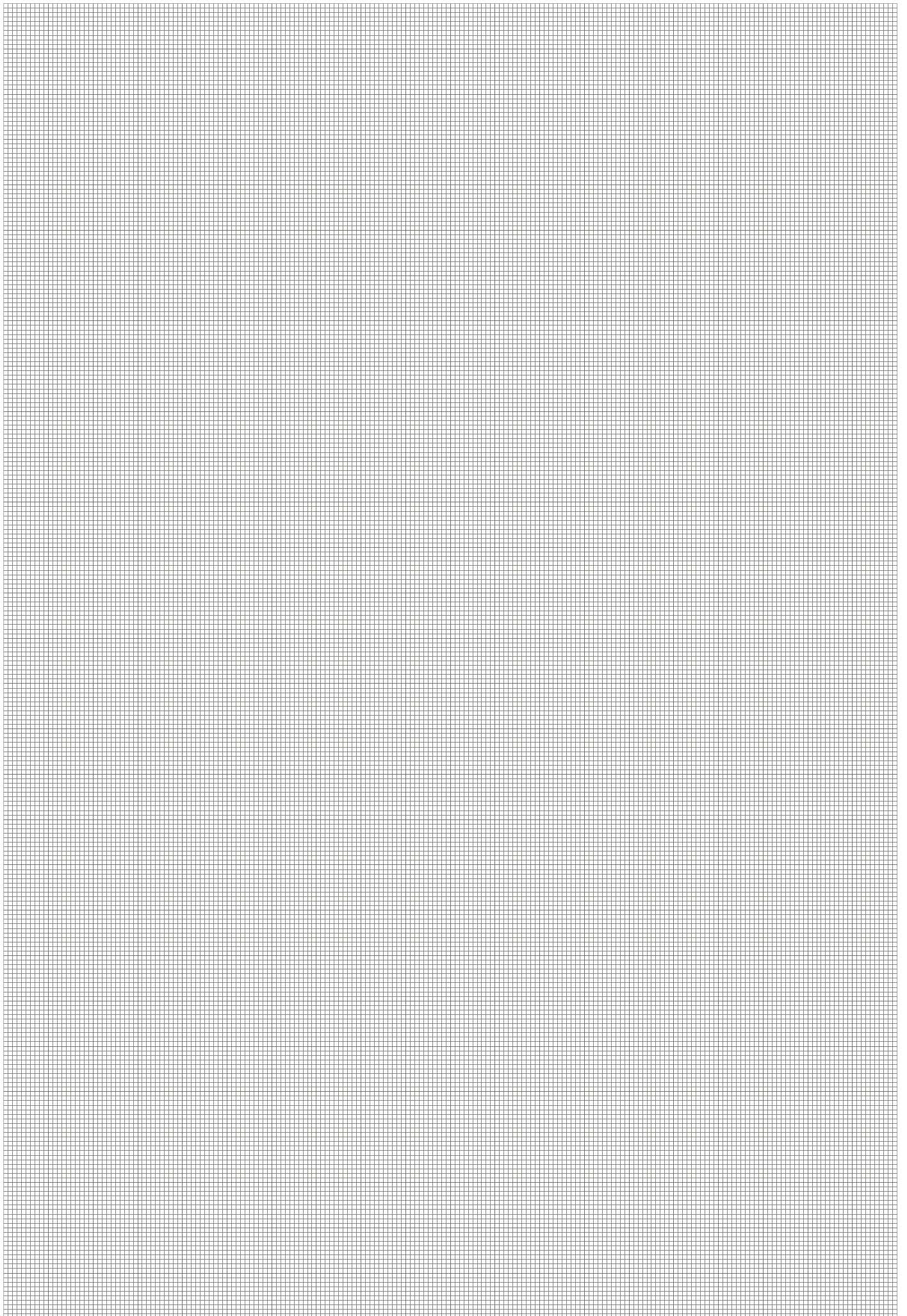
- "D" çift kademeyi temsil eder.
- "124" 1 ila 4 taşıma işlevini göstermektedir.
- Haznenin içi cilalanmışsa model koduna "P" eklenmesi gerekmektedir.
- VAL-5HP ve diğer daha büyük modeller, taşıma kapasitesini artırmak için vakum kesici vanayı içerebilmektedir.
- Gürültü seviyesi 75 db'dir.
- Test taşıma kapasitesinin durumu: Plastik ham maddede granül yoğunluğu.
- 0.65, çap 3-5 mm dikey taşıma yüksekliği 4 m.
- Yatay taşıma yüksekliği 5 m. Gerilim: 3, 400V, 50 Hz



THR-U

THR-U-E







Genel Merkez

4000m² Gebze Fabrikası

Showroom, Satış, Pazarlama, Yedek Parça ve Teknik Servis Alanı



Balıkesir Fabrikası

7000m² Balıkesir Fabrikası

Üretim Alanı



Serbest Bölge

2000m² Serbest Bölge Fabrikası

Depolama ve Stoklama Alanı


Üretimin her aşamasında t-max

30
years

tepro

**TEPRO MAKİNA VE OTOMASYON
SİSTEMLERİ SAN. TİC. A.Ş.**

İnönü Mah. Gebze Güzeller OSB,
Nursultan Nazarbayev SK. No:14,
41400 Gebze/Kocaeli

 +90 (216) 709 26 00

 info@t-max.com.tr

 t-max.com.tr

t-max bir **Tepron** markasıdır.